

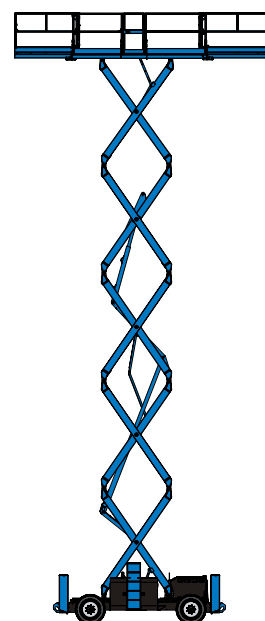
## VERTICALE DIESEL 15 METRI

### VD 15 GE - GS 4390 RT

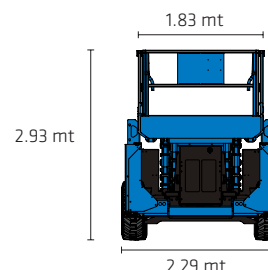
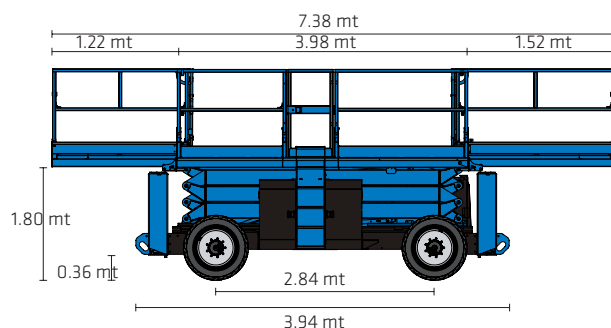


#### Specifiche piattaforma

Altezza di lavoro	<b>14.75 mt</b>
Altezza massima piano di calpestio	<b>12.75 mt</b>
Altezza piattaforma a riposo	<b>1.80 mt</b>
Lunghezza piattaforma esterna	<b>3.98 mt</b>
Estensione singola sfilata	<b>5.34 mt</b>
Estensione doppia sfilata	<b>6.57 mt</b>
Estensione super-deck sfilata	<b>7.38 mt</b>
Lunghezza pianale estensibile anteriore / posteriore	<b>1.52 mt / 1.22 mt</b>
Larghezza piattaforma esterna	<b>1.83 mt</b>
Altezza chiusa parapetti pieghevoli / abbassati	<b>2.93 mt / 2.25 mt</b>
Lunghezza a riposo - Estensione singola sfilata	<b>3.94 mt</b>
Estensione doppia sfilata	<b>3.98 mt</b>
Pianale super-deck	<b>4.81 mt</b>
Con stabilizzatori	<b>4.88 mt</b>
Lunghezza estesa - Estensione singola sfilata	<b>5.40 mt</b>
Estensione doppia sfilata	<b>6.57 mt</b>
Pianale super-deck	<b>7.38 mt</b>
Larghezza: pneumatici di serie	<b>2.29 mt</b>
Interasse	<b>2.84 mt</b>
Altezza minima da terra	<b>0.36 mt</b>
Portata della piattaforma	<b>680 kg</b>
Portata su pianali estensibili	<b>227 kg</b>
Velocità di traslazione chiusa/ sollevata	<b>8.0 km/h - 1.1 km/h</b>
Velocità salita/discesa	<b>45/39 sec</b>
Peso	<b>5973 kg ca</b>
Comandi	<b>proporzionali</b>
Motore	<b>Deutz D2011L03i 3 cilindri diesel 36 kW</b>
Pendenza superabile - chiusa	<b>50%</b>
Raggio di sterzata - Interno	<b>2.16 mt</b>
Raggio di sterzata - Esterno	<b>5.33 mt</b>
Misura pneumatici	<b>30 x 84 cm</b>
Tipo pneumatici	<b>PIENI ANTIFORO ARTIGLIATI</b>
Capacità serbatoio carburante/idraulico	<b>113.6 L</b>



12.75 mt



\* I dati tecnici riportati sono di carattere commerciale e indicativi, i dati di riferimento effettivi si trovano sul manuale d'uso e manutenzione del mezzo



**NOLEGGIO**

**VENDITA**

**FORMAZIONE**

**ASSISTENZA**