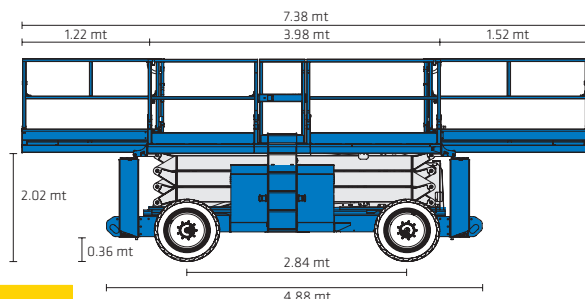


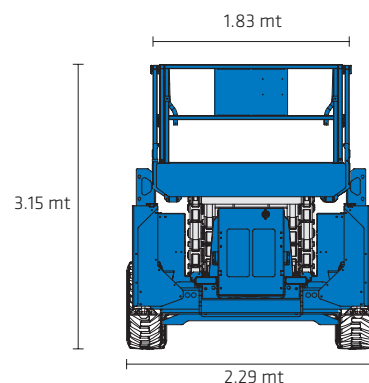
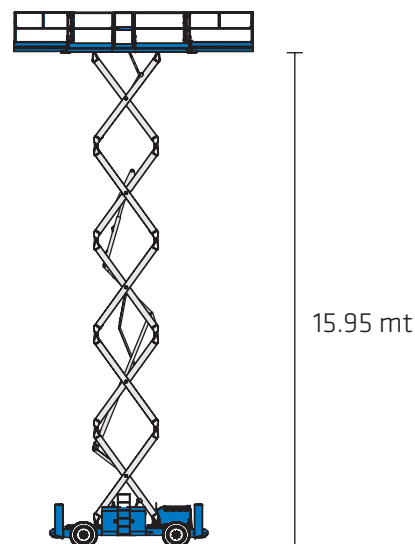
VERTICALE DIESEL 18 METRI

VD 18 GE - GS 5390 RT



Specifiche piattaforma

Altezza di lavoro	17.95 mt
Altezza della piattaforma sollevata	15.95 mt
Altezza piattaforma a riposo	2.02 mt
Lunghezza piattaforma chiusa	3.98 mt
Estensione singola	5.34 mt
Estensione doppia	6.57 mt
Estensione super-deck sfilata	7.38 mt
Lunghezza pianale estensibile anteriore/posteriore	1.52 mt / 1.22 mt
Larghezza piattaforma esterna	1.83 mt
Altezza piattaforma chiusa - parapetti pieghevoli parapetti abbassati	3.15 mt 2.47 mt
Lunghezza piattaforma chiusa stabilizzatori	4.88 mt
Larghezza con pneumatici	2.29 mt
Interasse	2.84 mt
Altezza minima da terra	0.36 mt
Portata della piattaforma	680 kg
Portata su pianali estensibili	227 kg
Tempo di sollevamento/abbassamento	55/49 secondi
Peso	7639 kg ca
Comandi	proporzionali
Motore	Deutz D2011L03i 3 cilindri diesel 36 kW
Capacità serbatoio	113.6 L
Velocità di spostamento (abbassato)	8 km/h
Pendenza superabile	40%
Raggio di sterzata - Interno	2.16 mt
Raggio di sterzata - Esterno	5.33 mt
Misura pneumatici	30 x 84 cm
Tipo pneumatici	PIENI ANTIFORO ARTIGLIATI
Capacità serbatoio carburante/idraulico	113.6 L



* I dati tecnici riportati sono di carattere commerciale e indicativi, i dati di riferimento effettivi si trovano sul manuale d'uso e manutenzione del mezzo



NOLEGGIO

VENDITA

FORMAZIONE

ASSISTENZA