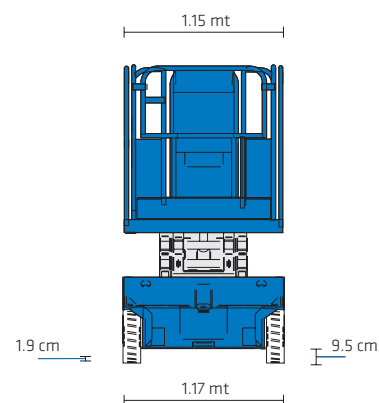
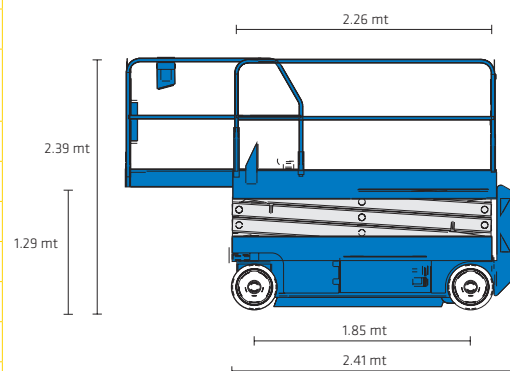
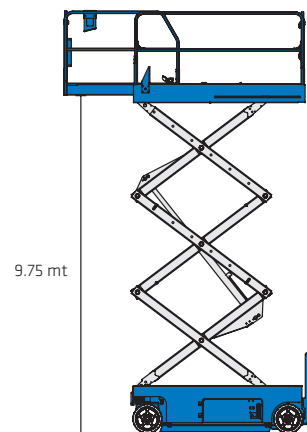




Specifiche piattaforma

Altezza di lavoro	11.75 mt
Altezza della piattaforma - Sollevata	9.75 mt
Altezza piattaforma a riposo	1.29 mt
Lunghezza piattaforma chiusa	2.26 mt
Lunghezza piattaforma estesa	3.18 mt
Lunghezza pianale estensibile	0.91 mt
Larghezza	1.15 mt
Altezza parapetto	1.10 mt
Altezza fuori tutto - Con parapetti ripiegati	1.80 mt
Con parapetti alzati	2.39 mt
Lunghezza chiusa / estesa	2.41 mt / 3.33 mt
Larghezza	1.17 mt
Interasse	1.85 mt
Altezza dal suolo	9.5 cm
Altezza slitte antiribaltamento abbassate	1.9 cm
Portata della piattaforma	318 kg
Portata della piattaforma - su allungamento	113 kg
Tempo di sollevamento/abbassamento	57/30 secondi
Peso (ANSI/CSA)	2812 kg ca
Comandi	proporzionali
Velocità di spostamento, Abbassato	3.2 km/h
Velocità di spostamento, Sollevato	0.8 km/h
Pendenza superabile	25%
Raggio di sterzata - Interno	Zero
Raggio di sterzata - Esterno	2.29 mt
Misura pneumatici	38 x 13 x 28 cm
Tipo pneumatici	ANTISTRACCA PIENI
Batterie	4 x 6V 225 Ah
Caricatore	20 Amp Automatic/120V/240V-50/60 Hz
Trasmissione	24V DC



* I dati tecnici riportati sono di carattere commerciale e indicativi, i dati di riferimento effettivi si trovano sul manuale d'uso e manutenzione del mezzo



NOLEGGIO

VENDITA

FORMAZIONE

ASSISTENZA