

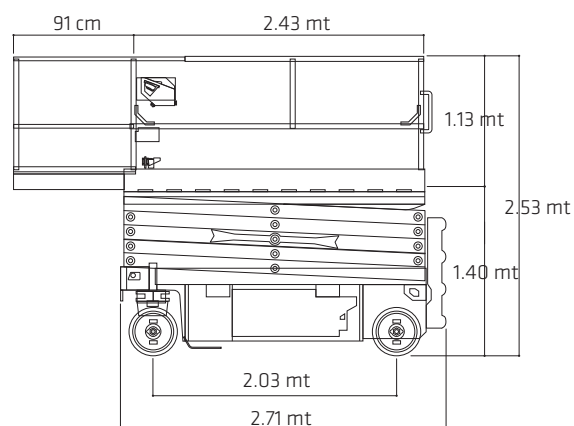
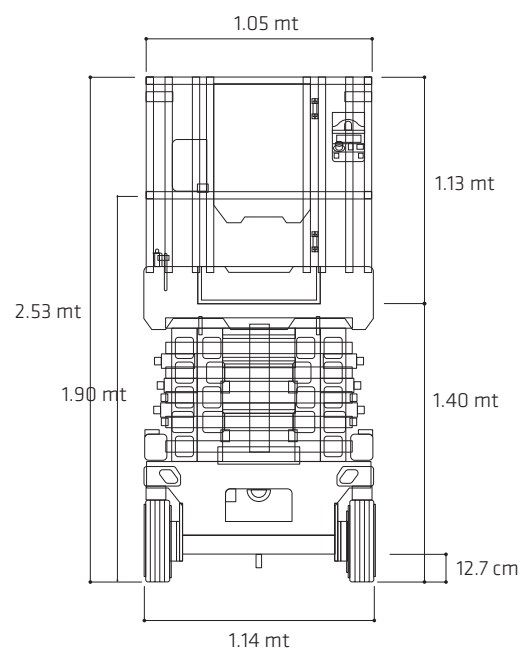
VERTICALE ELETTRICA 14 METRI

VE 14 JL - 4045 R



Specifiche piattaforma

Altezza di lavoro	13.96 mt
Altezza della piattaforma - Sollevata	11.96 mt
Altezza della piattaforma - Abbassata	1.4 mt
Altezza pensilina piattaforma	1.13 mt
Altezza a riposo	1.92 mt
Altezza in elevazione in posizione di guida interno	11.9 mt
Altezza in elevazione in posizione di guida esterno	8.75 mt
Dimensioni piattaforma	1.05 x 2.43 mt
Estensione piattaforma	0.91 mt
Larghezza	1.14 mt
Lunghezza	2.71 mt
Luce da terra	12.6 cm
Interasse	2.03 mt
Portata piattaforma	350 kg
Portata estensione piattaforma	113 kg
Tempo di salita/discesa	68/41 sec
Massima altezza di traslazione	8.74 mt
Pressione esercitata al suolo	9.00 kg/ cm²
Peso	3175 kg ca
Velocità di spostamento - Abbassata	3.22 km/h
Velocità di spostamento - Sollevata	0.8 km/h
Pendenza superabile	25%
Raggio di sterzata - Esterno	2.54 mt
Pneumatici	SOLIDI ANTI TRACCIA 406 x 127
Batterie	4 x 12V, 150 A/hr
Carica batterie	24V - 27 amp
Serbatoio idraulico	30 L
Motore pompa	4.5 kW



* I dati tecnici riportati sono di carattere commerciale e indicativi, i dati di riferimento effettivi si trovano sul manuale d'uso e manutenzione del mezzo



NOLEGGIO

VENDITA

FORMAZIONE

ASSISTENZA