

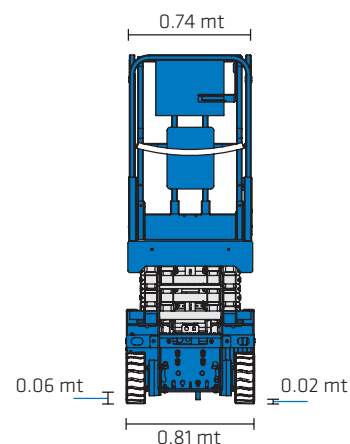
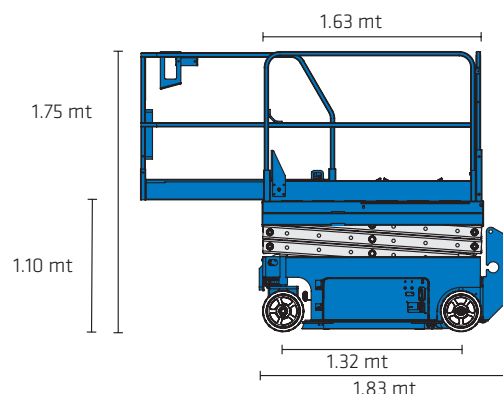
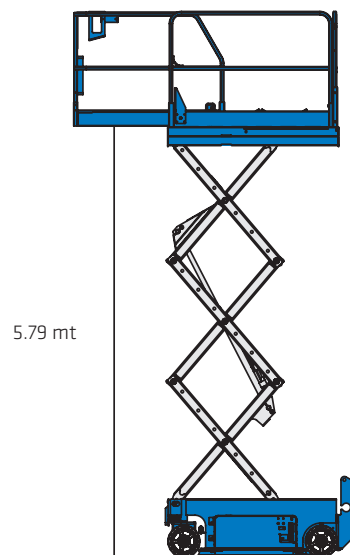


## VERTICALE ELETTRICA 8 METRI

### VE 8 GE - GS 1932

#### Specifiche piattaforma

Altezza di lavoro	7.79 mt
Altezza della piattaforma - Sollevata	5.79 mt
Lunghezza piattaforma chiusa	1.63 mt
Lunghezza piattaforma estesa	2.54 mt
Lunghezza pianale estensibile	0.91 mt
Larghezza piattaforma esterna	0.74 mt
Altezza parapetto piegato	1.10 mt
Altezza fuori tutto - Con parapetti ripiegati	1.75 mt
Con parapetti alzati	2.11 mt
Lunghezza - chiusa	1.83 mt
estesa	2.74 mt
Larghezza	0.813 mt
Interasse	1.32 mt
Altezza dal suolo	6 cm
Altezza con slitte anti ribaltamento abbassate	2 cm
Portata della piattaforma	227 kg
Portata della piattaforma - su allungamento	113 kg
Tempo di sollevamento/abbassamento	16/29 secondi
Peso	1503 kg ca
Comandi	proporzionali
Velocità di spostamento, Abbassato	4.0 km/h
Velocità di spostamento, Sollevato	0.8 km/h
Pendenza superabile	25%
Raggio di sterzata - Interno	Zero
Raggio di sterzata - Esterno	1.55 mt
Misura pneumatici	30 x 11 x 20 cm
Tipo pneumatici	ANTISTRACIA PIENI
Batterie	4 x 6V, 225 Ah
Capacità serbatoio idraulico	14.2 L
Trasmissione	24V



\* I dati tecnici riportati sono di carattere commerciale e indicativi, i dati di riferimento effettivi si trovano sul manuale d'uso e manutenzione del mezzo

