

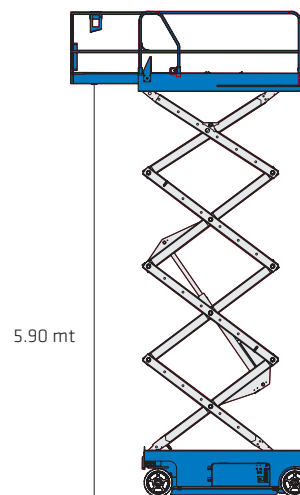
VERTICALE ELETTRICA 8 METRI

VE 8 GE - GS 2032

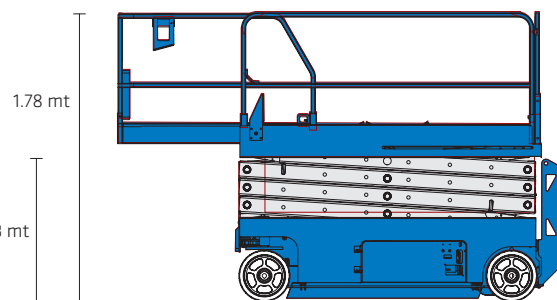


Specifiche piattaforma

Altezza di lavoro	7.90 mt
Altezza della piattaforma - Sollevata	5.90 mt
Altezza piattaforma a riposo	1.03 mt
Lunghezza piattaforma chiusa	2.26 mt
Lunghezza piattaforma estesa	3.18 mt
Lunghezza pianale estensibile	91 cm
Altezza parapetto	1.10 mt
Altezza - Con parapetti ripiegati	1.78 mt
Con parapetti alzati	2.13 mt
Lunghezza - chiusa	2.44 mt
estesa	3.33 mt
Larghezza	81 cm
Interasse	1.85 mt
Altezza dal suolo	9 cm
Altezza con slitte anti ribaltamento abbassate	2 cm
Portata della piattaforma	363 kg
Portata piattaforma estesa	113 kg
Tempo di sollevamento/abbassamento	28/24 secondi
Peso	1825 kg ca
Comandi	proporzionali
Velocità di spostamento, Abbassato	3.5 km/h
Velocità di spostamento, Sollevato	0.8 km/h
Pendenza superabile	30 %
Raggio di sterzata - Interno	Zero
Raggio di sterzata - Esterno	2.13 mt
Misura pneumatici	38 x 13 x 28 cm
Tipo pneumatici	ANTISTRACCI PIENI
Batterie	4 x 6V, 225 Ah
Capacità serbatoio idraulico	17L
Trasmissione	24V DC



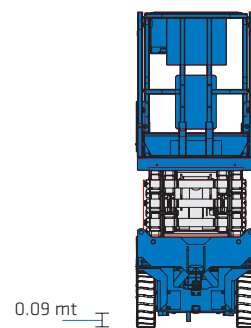
2.26 mt



1.85 mt

2.44 mt

0.81 mt



0.09 mt

0.02 mt

0.81 mt

* I dati tecnici riportati sono di carattere commerciale e indicativi, i dati di riferimento effettivi si trovano sul manuale d'uso e manutenzione del mezzo

