

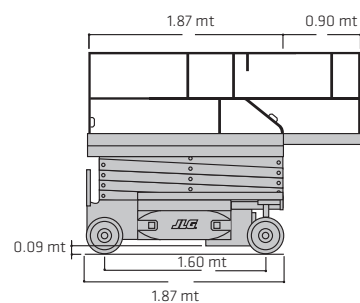
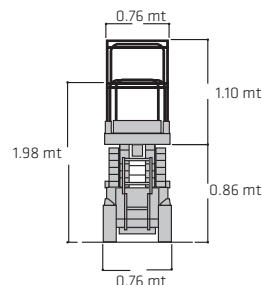
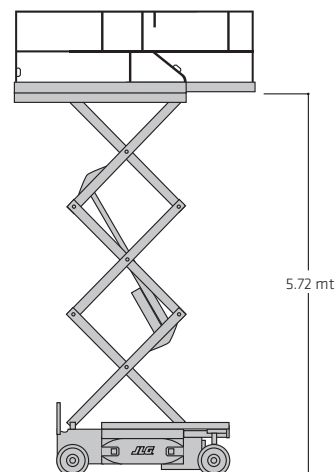
VERTICALE ELETTRICA 8 METRI

VE 8 JL - 1930 ES



Specifiche piattaforma

Altezza di lavoro	7.72 mt
Altezza della piattaforma - Sollevata	5.72 mt
Altezza a riposo	2.02 mt
Altezza parapetti della piattaforma	1.10 mt
Altezza con parapetti ripiegati	1.59 mt
Dimensioni della piattaforma	0.76 x 1.87 mt
Estensione piattaforma	0.90 mt
Lunghezza	1.87 mt
Larghezza	0.76 mt
Passo (Interasse)	1.60 mt
Altezza dal suolo	0.09 mt
Portata della piattaforma	230 kg
Portata estensione piattaforma	120 kg
Tempo di sollevamento/abbassamento	20/30 secondi
Altezza massima di traslazione	5.72 mt
Peso	1565 kg ca
Pressione esercitata al suolo	8.73 kg/cm²
Velocità di spostamento, Abbassato	4.8 km/h
Pendenza superabile	25 %
Raggio di sterzata - Interno	Zero
Raggio di sterzata - Esterno	1.75 mt
Misura pneumatici	323 x 100
Tipo pneumatici	ANTISTRACCI PIENI
Batterie	4 x 6V, 220 A/hr
Caricatore	20 Amp Automatic(120V/240V-50/60 Hz)
Trasmissione	24V Elettrica 6 kW



* I dati tecnici riportati sono di carattere commerciale e indicativi, i dati di riferimento effettivi si trovano sul manuale d'uso e manutenzione del mezzo



NOLEGGIO

VENDITA

FORMAZIONE

ASSISTENZA