

ARTICOLATA ELETTRICA 12 METRI

AE 12 GE - Z 33/18



Specifiche portata

Altezza di lavoro	12.00 mt
Altezza piano di calpestio	10.00 mt
Sbraccio orizzontale di lavoro	5.57 mt
Altezza massima di scavalcamento	4.28 mt
Rotazione torretta	400° non continua
Portata della piattaforma	200 kg
Peso	3665 kg ca

Dimensioni

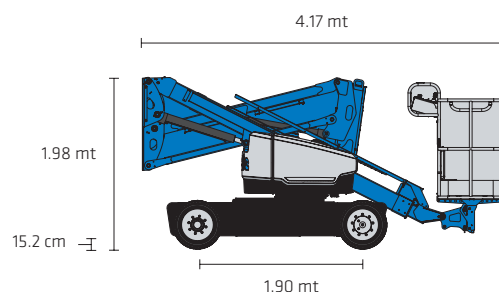
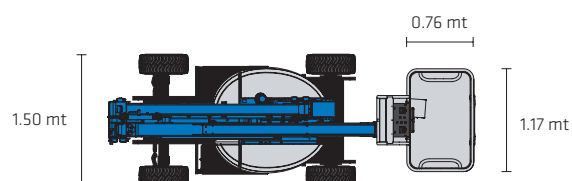
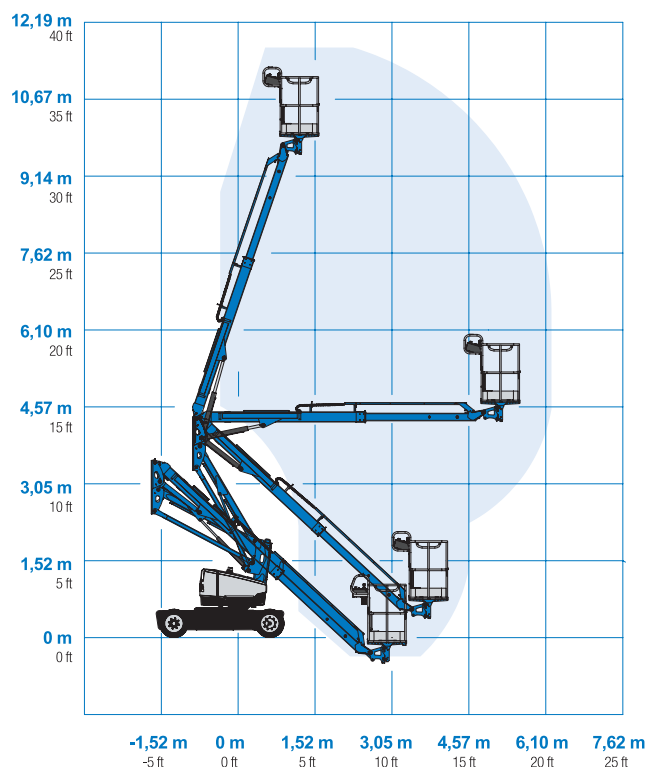
Dimensioni della piattaforma	0.76 x 1.17 mt
Altezza a riposo	1.98 mt
Lunghezza a riposo	4.17 mt
Larghezza	1.50 mt
Interasse	1.90 mt
Altezza minima da terra	15.2 cm
Ingombro di coda - al contrappeso	Zero
Ingombro di coda - braccio alzato	0.15 mt
Ingombro di coda - braccio abbassato	1.16 mt

Fonte d'alimentazione

Sistema elettrico	48V DC (8 x 6V, 315 Ah)
Sistema di trazione	48 V trifase AC
Alimentazione ausiliaria	24 V DC
Serbatoio idraulico	20.8 L

Telaio

Velocità di traslazione macchina chiusa	6 km/h
Velocità di traslazione macchina ritratta	0.75 km/h
Pendenza superabile	30%
Raggio di sterzata interno	1.90 mt
Dimensioni pneumatici	56 x 23 x 44 cm
Pneumatici	ANTISTRACCIA



* I dati tecnici riportati sono di carattere commerciale e indicativi, i dati di riferimento effettivi si trovano sul manuale d'uso e manutenzione del mezzo



NOLEGGIO

VENDITA

FORMAZIONE

ASSISTENZA