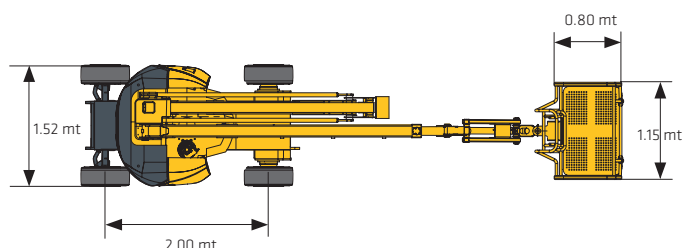
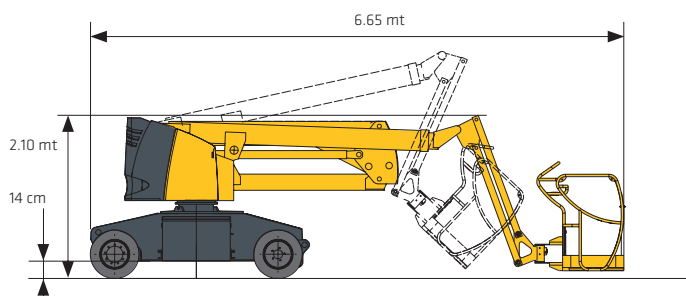
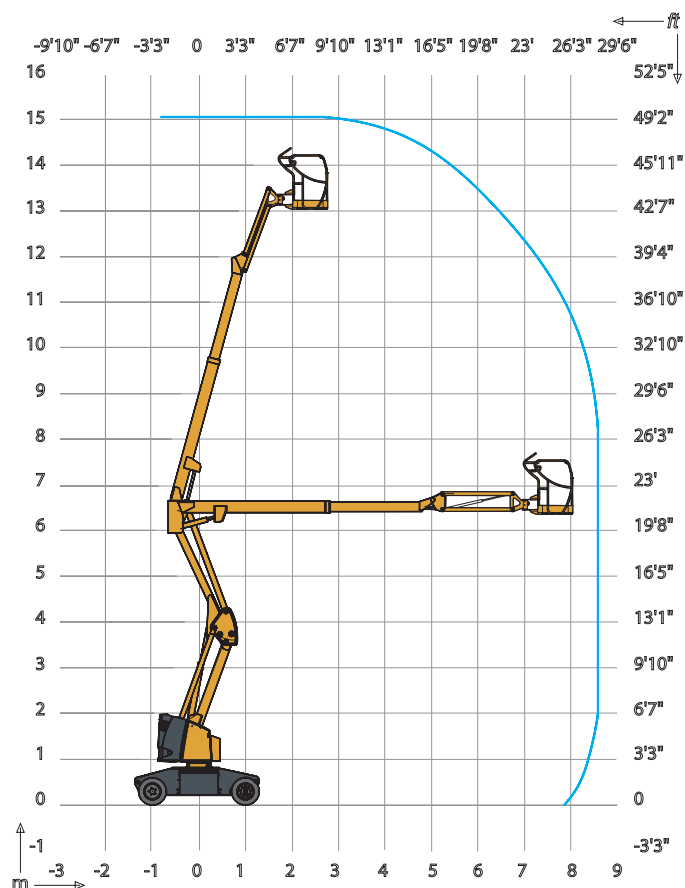




Specifiche portata	
Altezza di lavoro	14.87 mt
Altezza della piattaforma	12.87 mt
Sbraccio	8.65 mt
Punto di articolazione	6.25 mt
Inclinazione operativa max	3°
Angolo di rotazione della torretta	355°
Angolo di escursione verticale jib	130° (+65,-65)
Rotazione cesta	180° (+90,-90)
Dimensioni	
Lunghezza fuori tutto	6.65 mt
Larghezza fuori tutto	1.52 mt
Altezza a riposo	2.10 mt
Interasse	2.00 mt
Altezza da terra	14 cm
Dimensioni piattaforma	1.15 x 0.8 mt
Lunghezza - trasporto	5.3 mt
Altezza - trasporto	2.1 mt
Caratteristiche	
Velocità di traslazioni proporz.	0.7 - 4.5 km/h
Capacità serbatoio idraulico	30 L
Pendenza massima superabile	25%
Raggio di sterzata - esterno	3.95 mt
Misura pneumatici	23 x 10-12
Tipo pneumatici	PIENI ANTITRACCIA
Portata	
Peso	7230 kg ca
Portata	230 kg (2 persone)
Propulsione	48 V - 345 Ah (C5)
Caricabatterie	48 V - 50 Ah
Velocità del vento massima	45 km/h



* I dati tecnici riportati sono di carattere commerciale e indicativi, i dati di riferimento effettivi si trovano sul manuale d'uso e manutenzione del mezzo



NOLEGGIO

VENDITA

FORMAZIONE

ASSISTENZA