

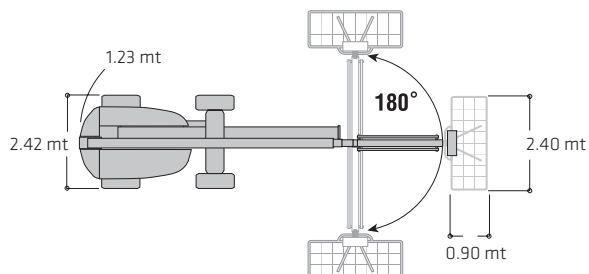
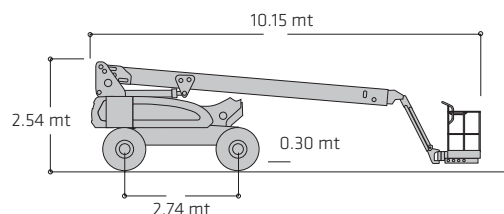
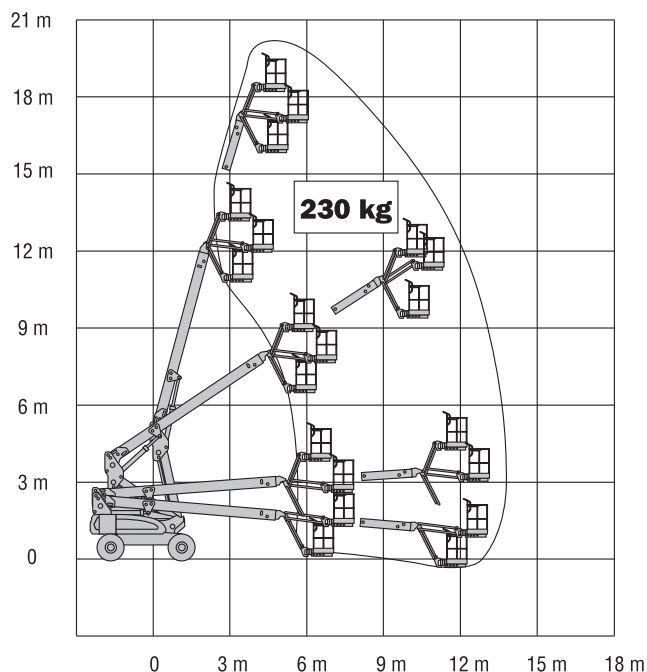
## ARTICOLATA ELETTRICA 20 METRI

### AE 20 JL - E 600 JP



#### Specifiche piattaforma

Altezza di lavoro	<b>20.39 mt</b>
Sbraccio	<b>14.19 mt</b>
Rotazione (continua)	<b>400°</b>
Portata della piattaforma	<b>230 kg</b>
Rotazione della piattaforma	<b>180° idraulica</b>
Jib - Lunghezza totale	<b>1.24 mt</b>
Jib verticale	<b>145° (+89°/-56°)</b>
Jib Plus orizzontale	<b>180°</b>
Dimensioni piattaforma	<b>0.90 x 2.40 mt</b>
Larghezza totale	<b>2.42 mt</b>
Ingombro di coda	<b>1.23 mt</b>
Altezza a riposo	<b>2.54 mt</b>
Lunghezza a riposo	<b>10.15 mt</b>
Passo ruote	<b>2.74 mt</b>
Luce da terra	<b>0.30 mt</b>
Peso	<b>7965 kg ca</b>
Pressione esercitata al suolo	<b>3.9 kg/ cm<sup>2</sup></b>
Velocità di traslazione	<b>4.8 km/h</b>
Pendenza superabile - 2 ruote motrici	<b>30%</b>
Pendenza superabile - 4 ruote motrici	<b>45%</b>
Assale oscillante	<b>0.20 mt</b>
Raggio di sterzata - interno	<b>1.22 mt</b>
Raggio di sterzata - esterno	<b>4.64 mt</b>
Misura pneumatici	<b>36/14 LL - 22.5</b>
Tipo pneumatici	<b>ANTI TRACCIA</b>
Sistema elettrico	<b>48V DC</b>
Batterie	<b>8 x 6V, 415 A/hr</b>
Serbatoio idraulico	<b>60 L</b>



\* I dati tecnici riportati sono di carattere commerciale e indicativi, i dati di riferimento effettivi si trovano sul manuale d'uso e manutenzione del mezzo



**NOLEGGIO**

**VENDITA**

**FORMAZIONE**

**ASSISTENZA**