

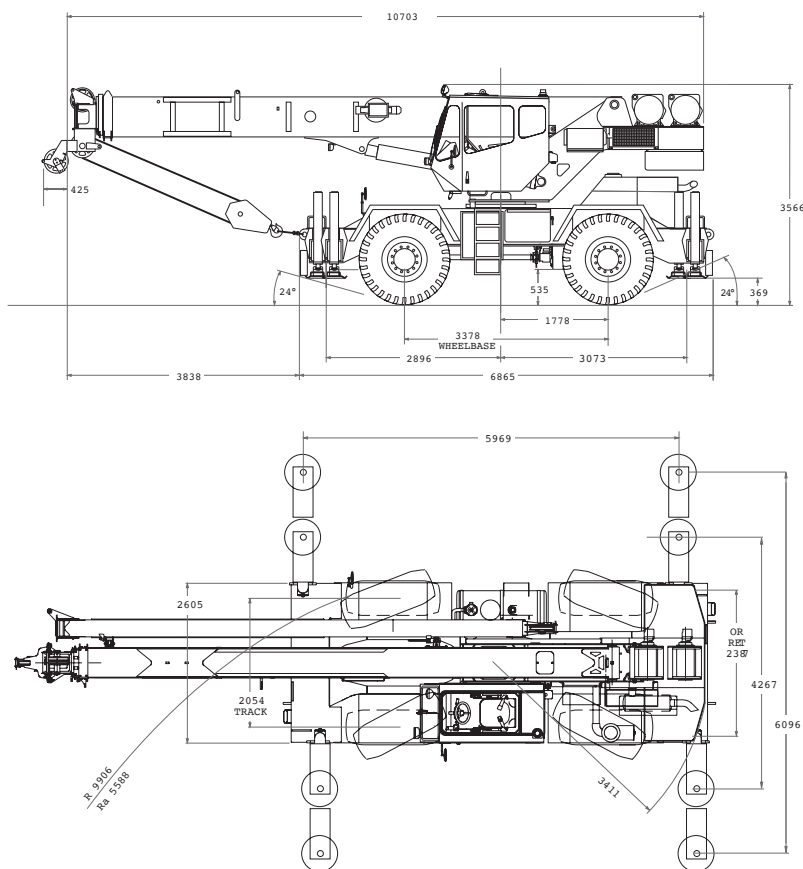
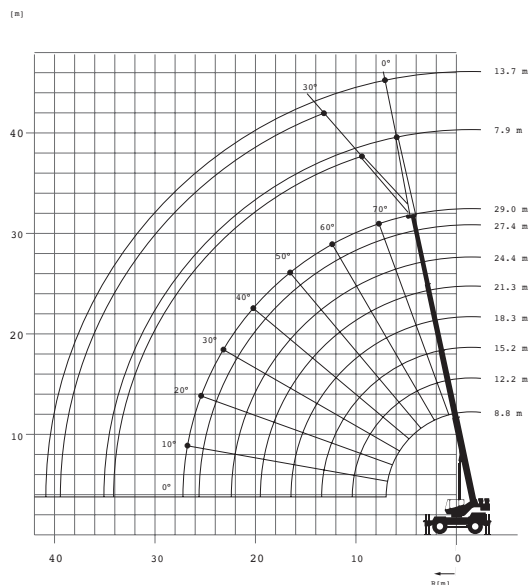


## AUTOGRU

### AU 30 GR - RT 530 E

#### Specifiche

Portata massima a 3.00 mt	<b>30000 kg</b>
Altezza massima di sollevamento testa braccio	<b>31.20 mt</b>
Lunghezza braccio chiuso/aperto	<b>8.8/29.0 mt</b>
Trazione	<b>4x4x4</b>
Tipo di braccio	<b>4 elementi idraulico</b>
Prolunga tralicciata	<b>Non disponibile</b>
Peso	<b>25800 kg ca</b>
Lunghezza	<b>10.92 mt</b>
Lunghezza del carro	<b>7.10 mt</b>
Larghezza chiusa	<b>2.54 mt</b>
Larghezza stabilizzata	<b>6.10 mt</b>
Altezza	<b>3.28 mt</b>
Passo (interasse)	<b>3.66 mt</b>
Raggio di sterzata esterno alle ruote	<b>N.D.</b>
Altezza dal suolo	<b>0.37 mt</b>
Rotazione torretta	<b>360° continua</b>
Motore	<b>Turbo 119*kw 160 CV</b>
Trasmissione	<b>Powershift</b>
Modi di sterzata	<b>Coordinata/ Anteriore/a granchio</b>
Serbatoio carburante	<b>219 L</b>
Pneumatici	<b>16.00 R 25</b>
Velocità massima su strada	<b>40 km</b>



\* I dati tecnici riportati sono di carattere commerciale e indicativi, i dati di riferimento effettivi si trovano sul manuale d'uso e manutenzione del mezzo



**NOLEGGIO**

**VENDITA**

**FORMAZIONE**

**ASSISTENZA**