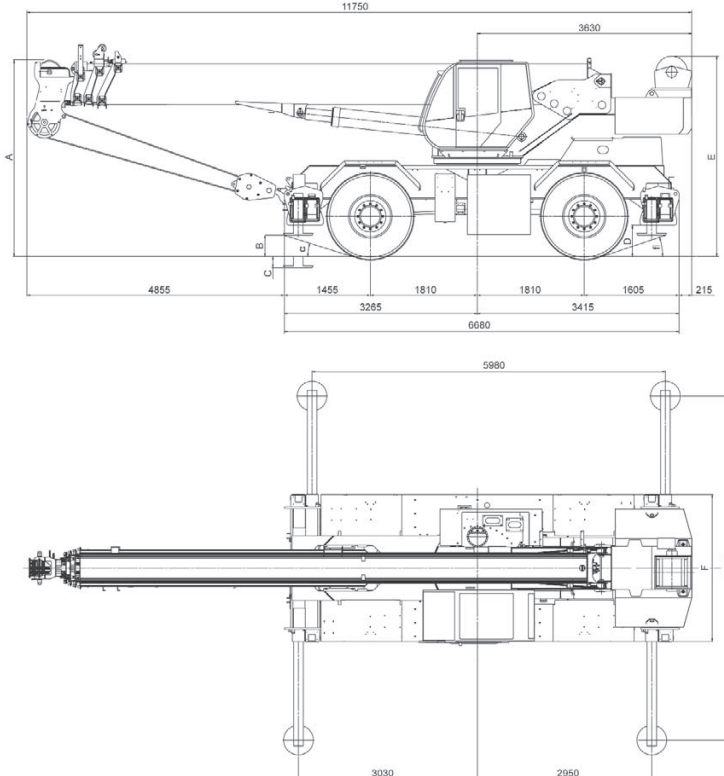
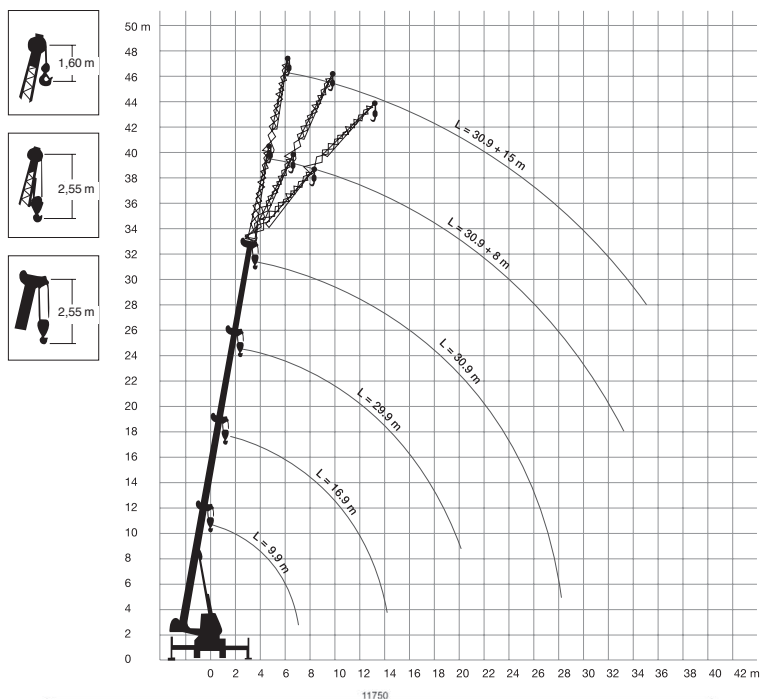




AUTOGRU

AU 35 TB - A 400/RC 35



Specifiche	
Portata massima a 3.00 mt	35000 kg
Altezza massima di sollevamento testa braccio	31.60 mt
Lunghezza braccio chiuso/aperto	9.57/30.57 mt
Trazione	4x4x4
Tipo di braccio	4 elementi idraulici
Prolunga tralicciata	Non disponibile
Peso	27700 kg ca
Lunghezza	11.35 mt
Lunghezza del carro	6.33 mt
Larghezza chiusa	2.55 mt
Larghezza stabilizzata	5.83 mt
Altezza	3.45 mt
Passo (interasse)	3.20 mt
Raggio di sterzata esterno alle ruote	N.D.
Altezza dal suolo	0.41 mt
Rotazione torretta	360° continua
Motore	Turbo 119*kw
Trasmissione	Powershift
Modi di sterzata	Coordinata/ Anteriore/a granchio
Serbatoio carburante	240 L
Pneumatici	16.00 R 25
Velocità massima su strada	34 km

* I dati tecnici riportati sono di carattere commerciale e indicativi, i dati di riferimento effettivi si trovano sul manuale d'uso e manutenzione del mezzo



NOLEGGIO

VENDITA

FORMAZIONE

ASSISTENZA