

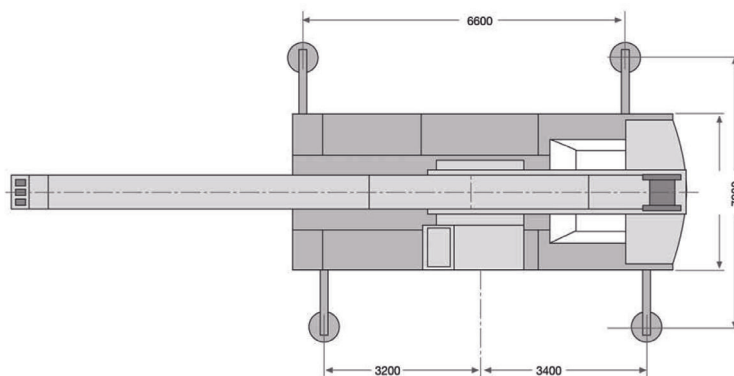
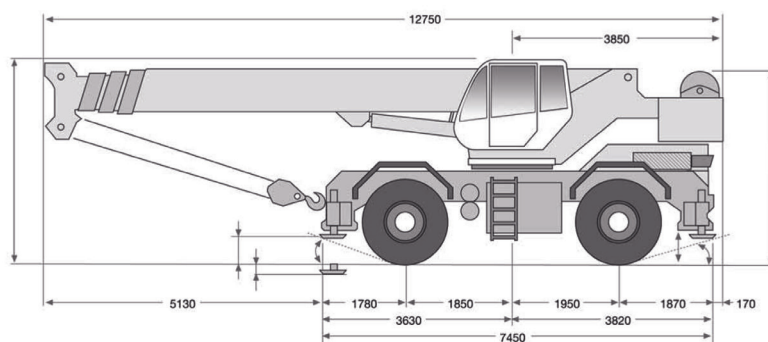
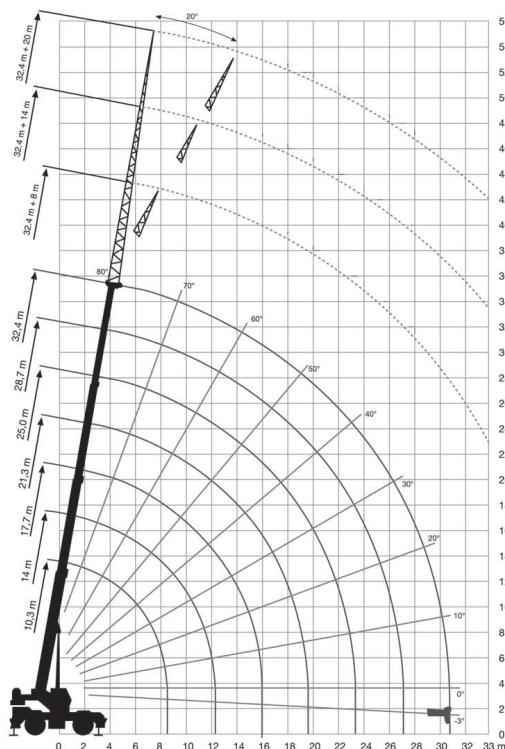


AUTOGRU

AU 60 TB - A 600

Specifiche

Portata massima a 3.00 mt	60000 kg
Altezza massima di sollevamento testa braccio	35.3 mt
Lunghezza braccio chiuso/aperto	10.3/32.4 mt
Trazione	4x4x4
Tipo di braccio	4 elementi idraulici
Prolunga tralicciata	Non disponibile
Peso	40500 kg ca
Lunghezza	12.75 mt
Lunghezza del carro	7.45 mt
Larghezza chiusa	3.00 mt
Larghezza stabilizzata	7.20 mt
Altezza	3.65 mt
Passo (interasse)	3.80 mt
Raggio di sterzata esterno alle ruote	N.D.
Altezza dal suolo	0.55 mt
Rotazione torretta	360° continua
Motore	Turbo 149* kw
Trasmissione	Powershift
Modi di sterzata	Coordinata/ Anteriore/a granchio
Serbatoio carburante	300 L
Pneumatici	23.5 R 25
Velocità massima su strada	29 km



* I dati tecnici riportati sono di carattere commerciale e indicativi, i dati di riferimento effettivi si trovano sui manuali a uso e manutenzione del mezzo



NOLEGGIO

VENDITA

FORMAZIONE

ASSISTENZA

		8.7 t		7.2 x 6.6		360°		EUROPEAN STANDARD EN13000	
		10.3 m	14.0 m	17.7 m	21.3 m	25.0 m	28.7 m	32.4 m	
m									m
3.0		60.0	-	-	-	-	-	-	3.0
3.5		49.2	-	-	-	-	-	-	3.5
4.0		45.0	41.0	33.8	-	-	-	-	4.0
4.5		38.6	36.5	31.2	-	-	-	-	4.5
5.0		36.0	36.0	28.5	24.7	19.9	-	-	5.0
6.0		31.5	29.0	25.5	21.8	18.1	15.5	-	6.0
7.0		25.0	24.0	21.5	19.0	16.4	14.4	11.7	7.0
8.0		19.8	19.5	18.6	16.9	14.7	13.1	11.0	8.0
9.0		-	17.0	16.8	14.7	13.4	12.3	10.6	9.0
10.0		-	14.0	13.8	13.5	12.1	11.2	9.6	10.0
11.0		-	13.0	11.3	11.3	9.8	10.3	8.8	11.0
12.0		-	10.9	9.7	9.7	9.0	9.5	8.2	12.0
13.0		-	-	8.4	8.4	8.4	8.8	7.6	13.0
14.0		-	-	6.8	7.2	7.2	7.1	7.1	14.0
15.0		-	-	6.6	6.4	6.4	6.4	6.4	15.0
16.0		-	-	-	5.8	5.8	5.8	5.8	16.0
17.0		-	-	-	5.1	5.1	5.5	5.6	17.0
18.0		-	-	-	4.5	4.5	4.4	4.3	18.0
19.0		-	-	-	4.0	4.0	4.1	4.0	19.0
20.0		-	-	-	-	3.6	3.4	3.7	20.0
21.0		-	-	-	-	3.2	3.4	3.5	21.0
22.0		-	-	-	-	2.3	2.8	3.1	22.0
23.0		-	-	-	-	2.2	2.7	2.9	23.0
24.0		-	-	-	-	-	2.6	2.8	24.0
25.0		-	-	-	-	-	2.4	2.6	25.0
26.0		-	-	-	-	-	2.0	2.3	26.0
27.0		-	-	-	-	-	-	2.1	27.0
28.0		-	-	-	-	-	-	1.8	28.0
29.0		-	-	-	-	-	-	1.6	29.0
30.0		-	-	-	-	-	-	1.5	30.0

		8.7 t		EUROPEAN STANDARD EN13000					
		0 km/h		360		2 km/h MAX		0°	
		10.3 m	14.0 m	17.7 m	10.3 m	14.0 m	17.7 m	21.3 m	25.0 m
m									
3.0		-	-	-	-	-	-	-	-
3.5		15.4	-	-	-	-	-	-	-
4.0		13.3	-	-	-	-	-	-	-
4.5		11.6	-	-	13.7	-	-	-	-
5.0		10.2	9.6	-	12.3	12.0	-	-	-
6.0		7.7	7.0	-	10.2	9.9	-	-	-
7.0		5.7	5.1	4.6	8.5	8.3	8.1	-	-
8.0		4.4	3.8	3.4	7.2	7.0	6.8	-	-
9.0		-	2.9	2.5	-	5.9	5.7	6.1	-
10.0		-	2.1	1.9	-	5.0	4.9	5.2	5.5
11.0		-	1.6	1.3	-	4.3	4.1	4.4	4.7
12.0		-	1.1	-	-	3.6	3.4	3.8	3.8
13.0		-	-	-	-	-	2.7	3.1	3.2
14.0		-	-	-	-	-	2.1	2.5	2.5
15.0		-	-	-	-	-	1.6	2.0	2.0
16.0		-	-	-	-	-	-	1.6	1.6
17.0		-	-	-	-	-	-	1.3	1.3
18.0		-	-	-	-	-	-	1.0	1.1

* I dati tecnici riportati sono di carattere commerciale e indicativi, i dati di riferimento effettivi si trovano sul manuale d'uso e manutenzione del mezzo



NOLEGGIO

VENDITA

FORMAZIONE

ASSISTENZA


 8.7 t
  7.2 x 6.6
  360°
 EUROPEAN STANDARD EN13000

 32.4 m

	8 m		14 m		20 m		
	0°	20°	0°	20°	0°	20°	
m	t						m
8.0	6.5	-	-	-	-	-	8.0
9.0	6.2	-	-	-	-	-	9.0
10.0	5.9	3.2	3.3	-	-	-	10.0
11.0	5.6	3.1	3.2	-	-	-	11.0
12.0	5.3	3.0	3.0	-	2.0	-	12.0
13.0	5.1	3.0	2.9	-	1.9	-	13.0
14.0	4.8	2.9	2.7	1.6	1.8	-	14.0
15.0	4.6	2.9	2.6	1.6	1.7	-	15.0
16.0	4.3	2.8	2.5	1.5	1.6	0.9	16.0
17.0	4.1	2.8	2.4	1.5	1.5	0.9	17.0
18.0	3.9	2.7	2.3	1.5	1.5	0.8	18.0
19.0	3.6	2.7	2.2	1.4	1.4	0.8	19.0
20.0	3.3	2.6	2.1	1.4	1.4	0.8	20.0
21.0	3.0	2.5	2.0	1.4	1.3	0.8	21.0
22.0	2.8	2.3	1.9	1.4	1.3	0.8	22.0
23.0	2.4	2.2	1.8	1.3	1.2	0.7	23.0
24.0	2.1	2.1	1.8	1.3	1.2	0.7	24.0
25.0	1.9	1.8	1.7	1.3	1.1	0.7	25.0
26.0	1.7	1.6	1.6	1.3	1.1	0.7	26.0
27.0	1.5	1.5	1.5	1.2	1.0	0.7	27.0
28.0	1.3	1.3	1.3	1.1	1.0	0.7	28.0
29.0	1.2	1.2	1.2	1.1	1.0	0.7	29.0
30.0	1.0	1.0	1.1	1.1	0.9	0.6	30.0
31.0	0.9	0.9	0.9	0.9	0.9	0.6	31.0
32.0	0.7	0.7	0.7	0.7	0.8	0.6	32.0

* I dati tecnici riportati sono di carattere commerciale e indicativi, i dati di riferimento effettivi si trovano sul manuale d'uso e manutenzione del mezzo



NOLEGGIO

VENDITA

FORMAZIONE

ASSISTENZA