

AUTOCARRATA ARTICOLATA 20 METRI

CA 20 PA - P 200 A

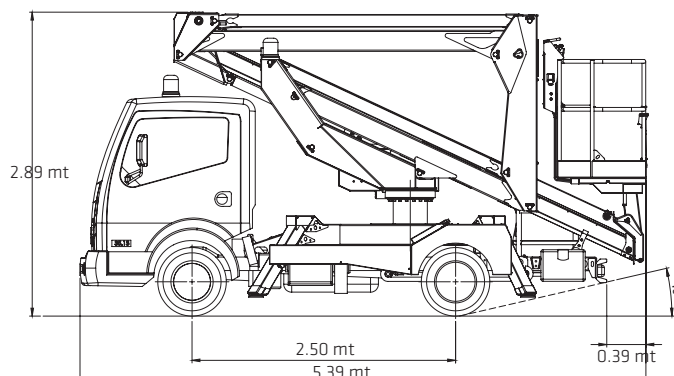
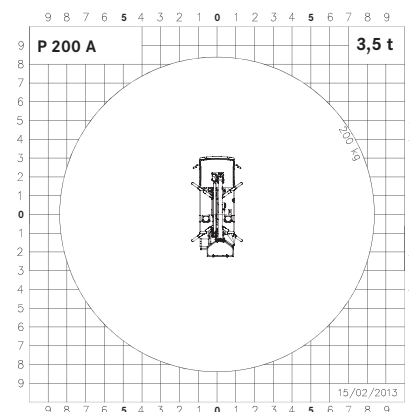
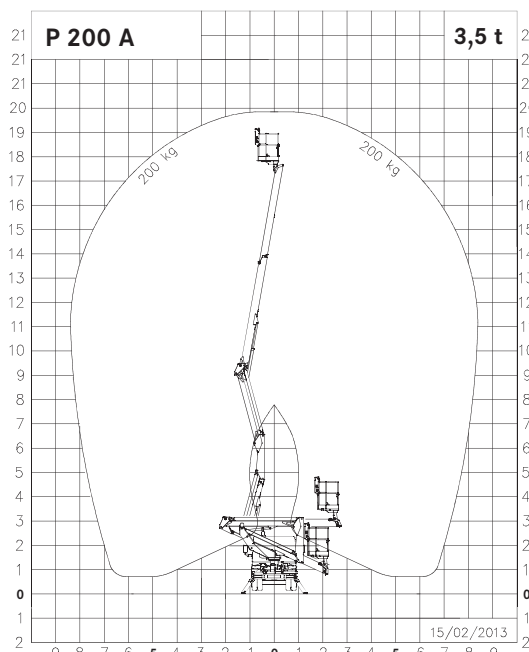


Specifiche piattaforma

Altezza di lavoro	19.80 mt
Altezza della piattaforma	17.80 mt
Sbraccio laterale massimo	8.40 mt
Altezza verticale di scavalcamento	8.00 mt
Rotazione colonna	370°
Portata della piattaforma	200 kg
Rotazione cestello	90°+90°
Angolo operativo del braccio	-25° a +80°
Persone in cestello	2 persone
Rotazione piattaforma	180°

Dimensioni

Dimensioni della piattaforma	1.4 x 0.70 mt ca
Dimensioni cesta	1.4 x 0.85 x 1.1 mt
Larghezza massima chiusa	2.10 mt
Larghezza stabilizzata	2.70 mt
Ingombro di coda	Zero
Altezza massima chiusa	2.89 mt
Lunghezza in condizioni di marcia	5.39 mt
Passo (Interasse)	2.50 mt
Persone trasportabili in cabina	3 persone
Capacità serbatoio	36 L
Tensione massima	V 230 - A 16
Comandi	idraulici
Peso	3500 kg ca



* I dati tecnici riportati sono di carattere commerciale e indicativi, i dati di riferimento effettivi si trovano sul manuale d'uso e manutenzione del mezzo



NOLEGGIO
VENDITA
FORMAZIONE
ASSISTENZA