

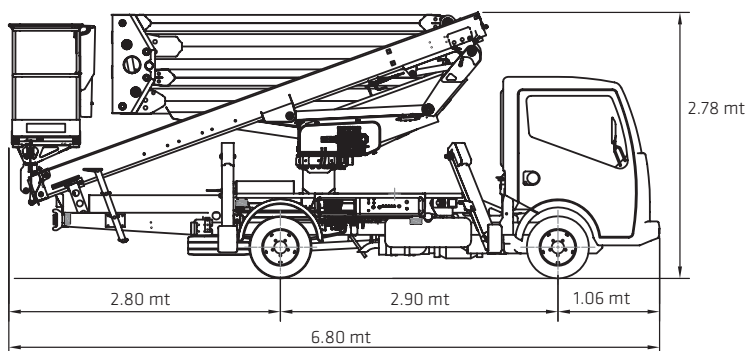
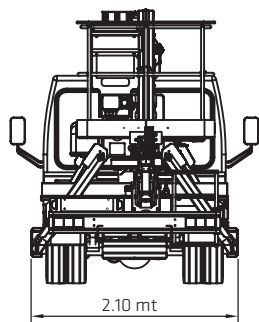
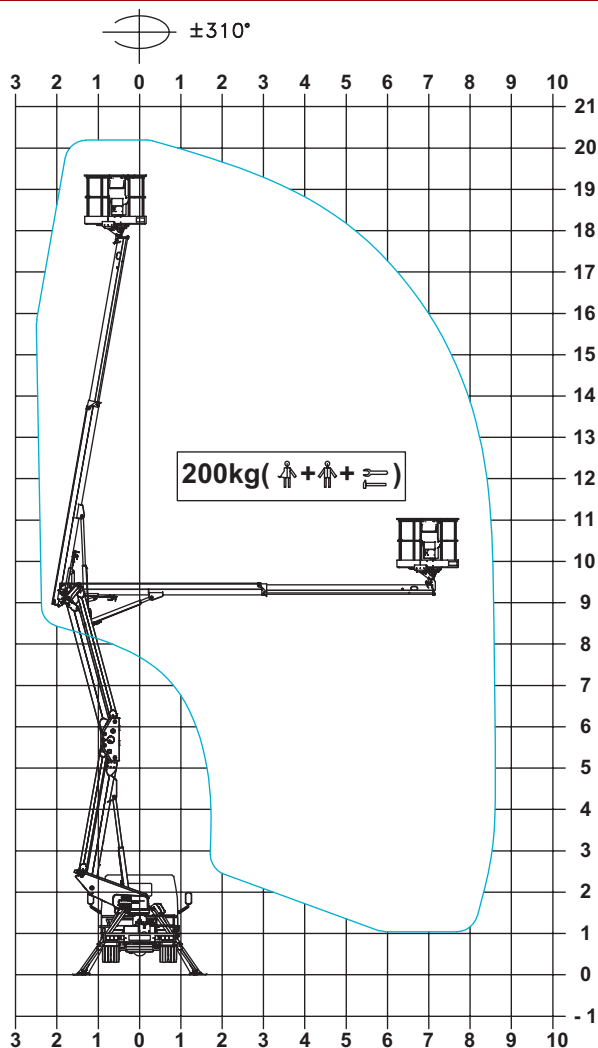
AUTOCARRATA ARTICOLATA 20 METRI

CA 20 SE - Z 20.3 EASY



Specifiche tecniche

Altezza di lavoro	20.30 mt
Altezza piano di calpestio	18.30 mt
Sbraccio	8.50 mt
Portata	200 kg
Dimensioni cestello	1.10 X 0.7 mt
Lunghezza piattaforma	6.80 mt
Altezza piattaforma	2.78 mt
Interasse	2.90 mt
Larghezza	2.10 mt
Rotazione torretta	310°
Rotazione cestello	60°
Presse elettrica	230 V
Stabilizzatori n°	4
Comandi	Elettro-idraulici



* I dati tecnici riportati sono di carattere commerciale e indicativi, i dati di riferimento effettivi si trovano sul manuale d'uso e manutenzione del mezzo



NOLEGGIO

VENDITA

FORMAZIONE

ASSISTENZA