

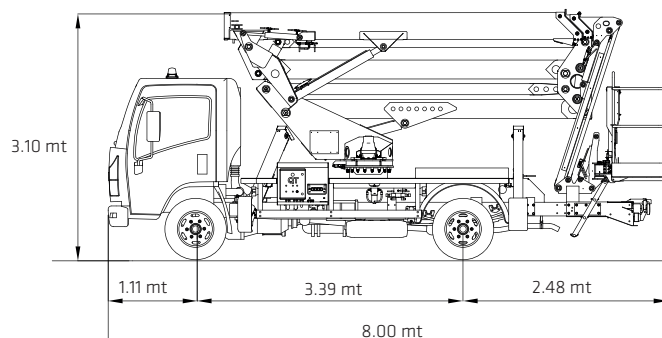
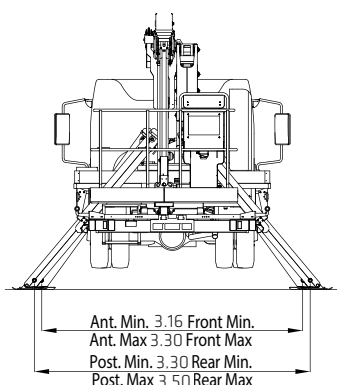
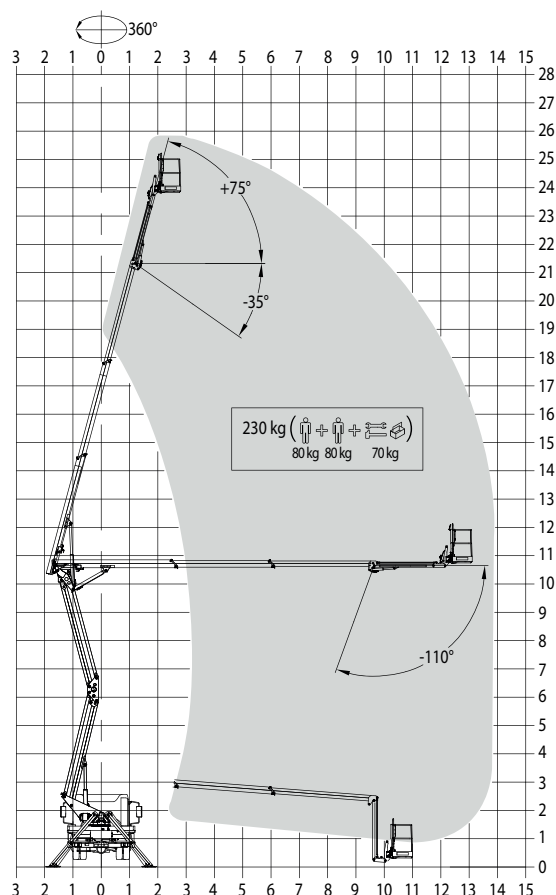
AUTOCARRATA ARTICOLATA 26 METRI

CA 26 SE - ZED 26 JL



Specifiche tecniche

Altezza di lavoro	26.38 mt
Altezza della piattaforma	24.38 mt
Sbraccio	14.00 mt
Altezza verticale di scavalcamento	10.50 mt
Rotazione	360° continua
Portata della piattaforma	230 kg
Rotazione piattaforma	130° 65° + 65°
Rotazione del jib verticale	110° (+75, -35)
Dimensioni della piattaforma	1.80 x 0.70 x 1.10 mt
Larghezza massima chiusa	2.35 mt
Larghezza stabilizzata anteriore	3.16 / 3.30 mt
Larghezza stabilizzata posteriore	3.30 / 3.50 mt
Ingombro di coda	Nulla
Altezza massima chiusa	3.10 mt
Lunghezza massima	8.00 mt
Passo (Interasse)	3.39 mt
Altezza dal suolo	N.D.
Peso	6000 kg ca



* I dati tecnici riportati sono di carattere commerciale e indicativi, i dati di riferimento effettivi si trovano sul manuale d'uso e manutenzione del mezzo



NOLEGGIO

VENDITA

FORMAZIONE

ASSISTENZA