

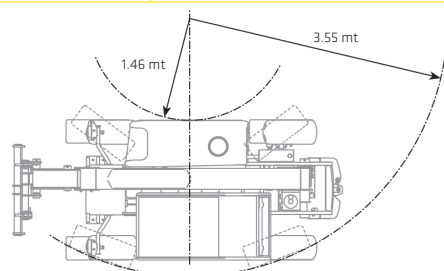
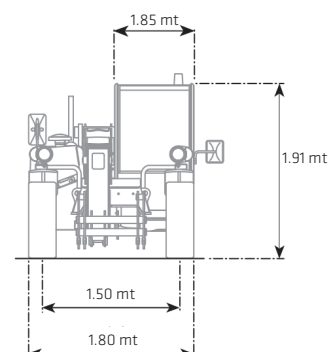
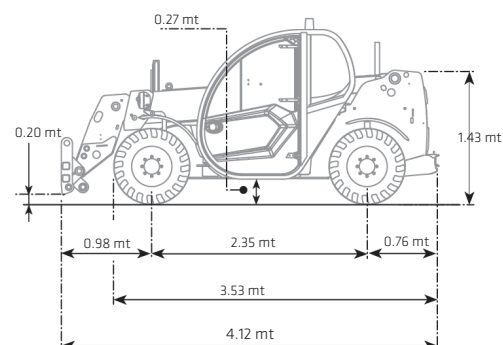
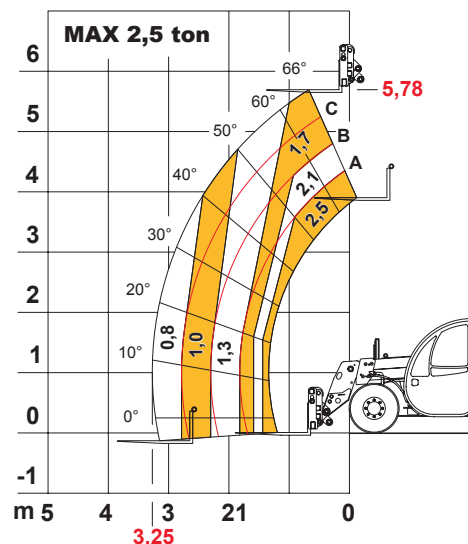
SOLLEVATORE TELESCOPICO FISSO 6 METRI

STF 25.6 DI



Specifiche tecniche

Portata nominale a centro carico 500 mm	2500 kg
Altezza massima di sollevamento	5.78 mt
Portata alla massima altezza di sollevamento	1700 kg
Sbraccio	3.25 mt
Sbraccio alla massima altezza	0.67 mt
Rotazione zattera	129°
Portata al massimo sbraccio	800 kg
Peso	4800 kg ca
Lunghezza (forche escluse)	4.12 mt
Larghezza	1.80 mt
Altezza	1.91 mt
Passo (interasse)	2.35 mt
Raggio di sterzata esterno	3.40 mt
Altezza dal suolo	N.D.
Trazione	4x4
Motore	Yanmar 62 kw
Trasmissione	idrostatica
Modi di sterzata	Coordinata/Anteriore/ Granchio
Serbatoio carburante	80 L
Pneumatici	12-16-5" pr 10
Velocità massima su strada	26 km/h
Pendenza superabile	40%



* I dati tecnici riportati sono di carattere commerciale e indicativi, i dati di riferimento effettivi si trovano sul manuale d'uso e manutenzione del mezzo



NOLEGGIO

VENDITA

FORMAZIONE

ASSISTENZA