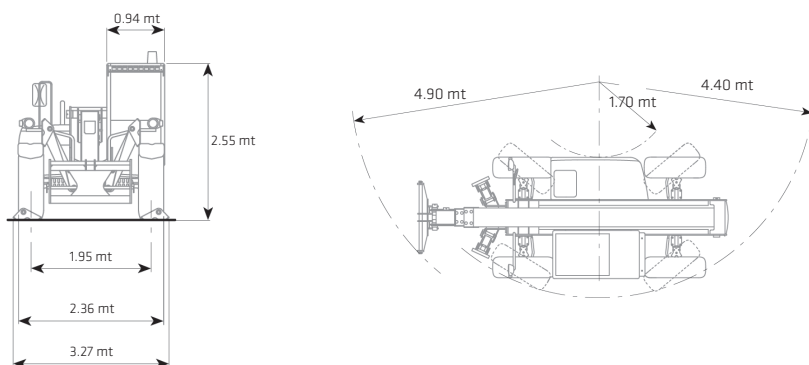
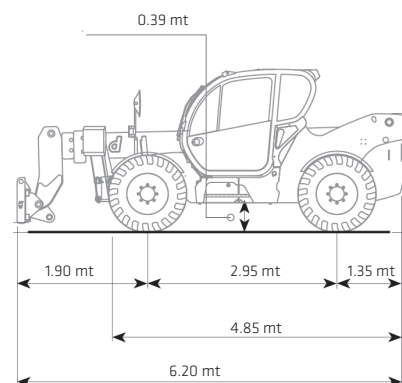
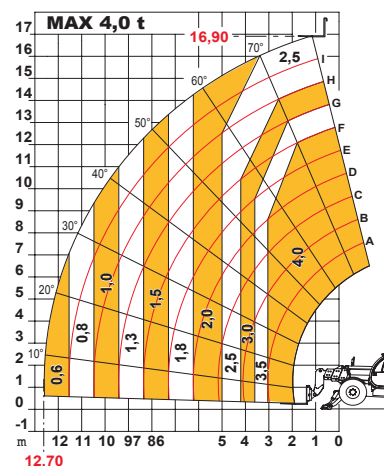
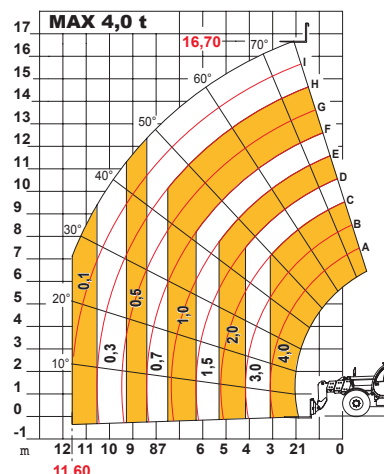


SOLLEVATORE TELESCOPICO FISSO 17 METRI

STF 40.17 DI



Specifiche tecniche	
Portata massima	4000 kg
Altezza massima di sollevamento	16.70 mt
Altezza dal suolo	0.39 mt
Interasse	2.95 mt
Lunghezza totale (senza forche)	6.20 mt
Altezza sollevatore	2.55 mt
Larghezza sollevatore	2.36 mt
Pendenza massima superabile	40%
Peso	12260 kg ca
Velocità massima	35 km/h
Velocità di sollevamento braccio	14.1 s
Velocità di discesa braccio	10.2 s
Angolo di brandeggio forche	134°
Forza di strappo	5700 daN
Forza di traino	7300 daN
Cilindrata	4485 cm ³
Serbatoio gasolio	105 L
Impianto idraulico	174 L
Pneumatici standard	400/70x24



* I dati tecnici riportati sono di carattere commerciale e indicativi, i dati di riferimento effettivi si trovano sul manuale d'uso e manutenzione del mezzo



NOLEGGIO

VENDITA

FORMAZIONE

ASSISTENZA