

LocaTop

L'ALTEZZA SEMPRE PIÙ A PORTATA DI MANO

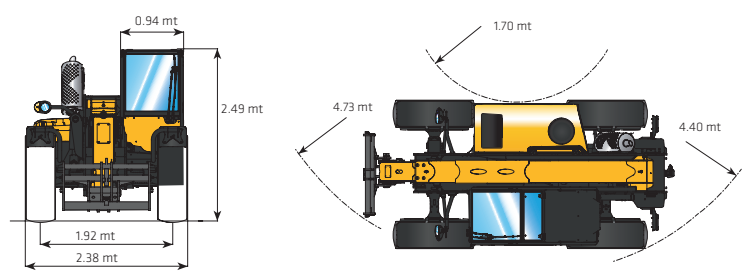
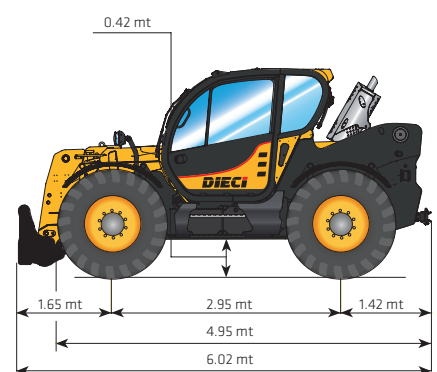
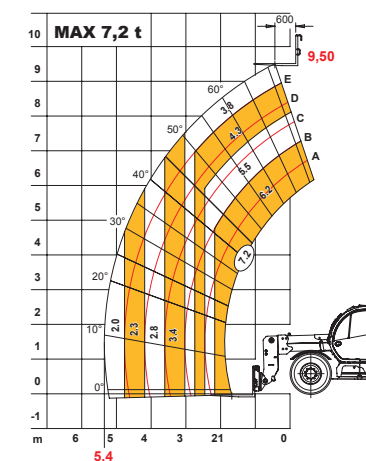
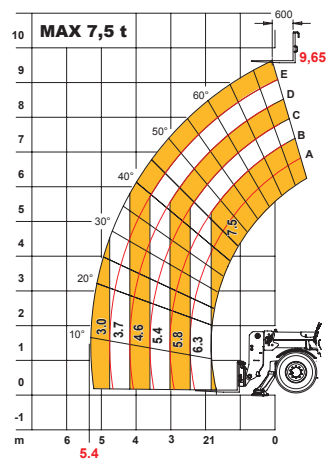
SOLLEVATORE TELESOPICO FISSO 10 METRI

STF 75.10 DI



Specifiche tecniche

Portata massima su stabilizzatori	7500 kg
Portata massima su pneumatici	7200 kg
Altezza massima di sollevamento	9.65 mt
Portata alla massima altezza di sollevamento	4000 kg
Sbraccio massimo orizzontale	5.40 mt
Portata al massimo sbraccio	2000 kg
Sbraccio alla massima altezza	0.70 mt
Angolo di brandeggio forche	134°
Peso	12100 kg ca
Lunghezza (forche escluse)	6.02 mt
Larghezza	2.38 mt
Altezza	2.49 mt
Passo (interasse)	2.95 mt
Tempo di discesa	9.9 secondi
Tempo di sollevamento	15.1 secondi
Potenza massima	93 kw
Motore	FPT 93 kW (125 HP)
Pneumatici	18x22,5"
Serbatoio carburante	105 L
Impianto idraulico	130 L
Velocità massima su strada	30 km/h
Pendenza superabile	40%



* I dati tecnici riportati sono di carattere commerciale e indicativi, i dati di riferimento effettivi si trovano sul manuale d'uso e manutenzione del mezzo



- NOLEGGIO
- VENDITA
- FORMAZIONE
- ASSISTENZA