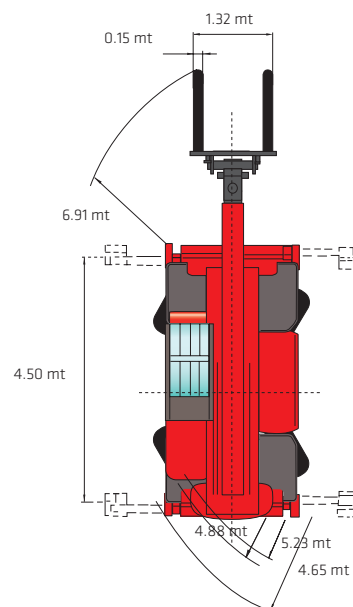
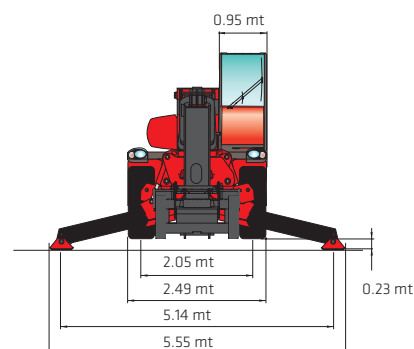
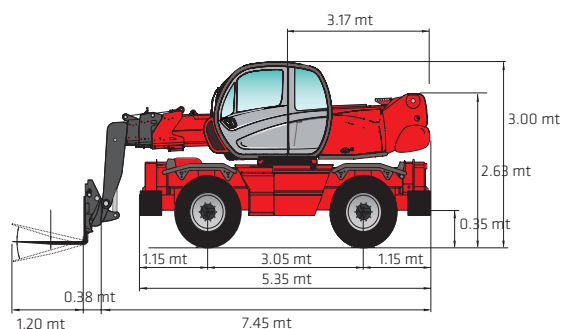


SOLLEVATORE TELESCOPICO ROTANTE 25 METRI

STR 50.25 MA



Specifiche tecniche

Portata massima	5000 kg
Altezza massima di sollevamento	24.70 mt
Sbraccio massimo	21.40 mt
Portata al massimo sbraccio	200 kg
Sbraccio alla massima portata	6.23 mt
Peso	18900 kg ca
Lunghezza (forche escluse)	7.84 mt
Lunghezza del carro	5.50 mt
Larghezza chiusa	2.49 mt
Larghezza stabilizzata	5.55 mt
Altezza	3.05 mt
Passo (interasse)	2.75 mt
Raggio di sterzata esterno alle ruote	4.88 mt
Altezza dal suolo	0.35 mt
Rotazione torretta	360° continua
Motore	Turbo 106 kw euro 2 144 cv
Trasmissione	idrostatica
Modi di sterzata	Coordinata/Anteriore/Granchio
Serbatoio carburante	305 L
Pneumatici	18/22.5
Velocità massima	40 km/h

* I dati tecnici riportati sono di carattere commerciale e indicativi, i dati di riferimento effettivi si trovano sul manuale d'uso e manutenzione del mezzo



NOLEGGIO

VENDITA

FORMAZIONE

ASSISTENZA