



TELESCOPICA DIESEL 28 METRI

TDX 28 JL - 860 SJ

Specifiche portata

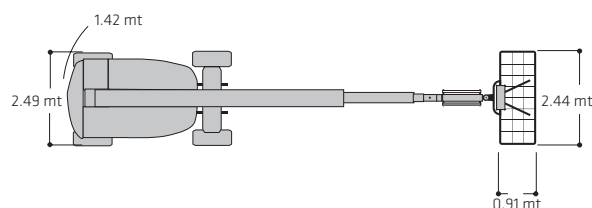
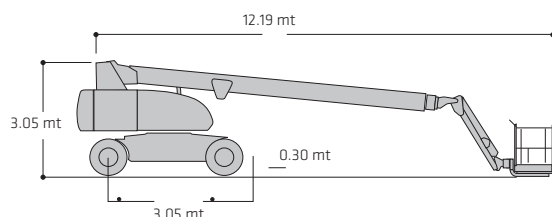
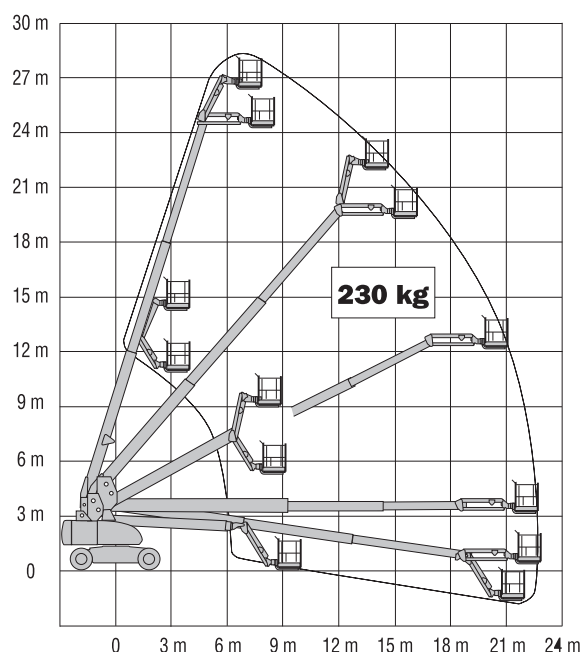
Altezza di lavoro	28.21 mt
Altezza della piattaforma	26.21 mt
Sbraccio	23.51 mt
Rotazione	360° continua
Portata della piattaforma - con limitazioni	340 kg
Portata della piattaforma	230 kg
Rotazione della piattaforma	180°
Rotazione jib verticale	130° (+60°, -70°)

Dimensioni

Dimensioni della piattaforma	0.91 x 2.44 mt
Larghezza fuori tutto (assi chiusi)	2.49 mt
Ingombro di coda	1.42 mt
Altezza max	3.05 mt
Lunghezza max	12.19 mt
Passo (interasse)	3.05 mt
Altezza dal suolo	30 cm
Peso	17200 kg ca
Pressione massima esercitata al suolo	6.50 kg/cm ²

Telaio

Velocità di spostamento	5.6 km/h
Pendenza superabile	45%
Raggio di sterzata - Interno	3.81 mt
Raggio di sterzata - Esterno	6.02 mt
Oscillazione dell'asse	20 cm
Misura pneumatici	18 - 625
Tipo pneumatici	PIENI ANTIFORO ARTIGLIATI
Motore diesel LRC	Deutz D2011 L04 w/EGR 46 kW 61.6 hp
Capacità serbatoio carburante	117 L
Serbatoio idraulico	235 L



* I dati tecnici riportati sono di carattere commerciale e indicativi, i dati di riferimento effettivi si trovano sul manuale d'uso e manutenzione del mezzo



NOLEGGIO

VENDITA

FORMAZIONE

ASSISTENZA