

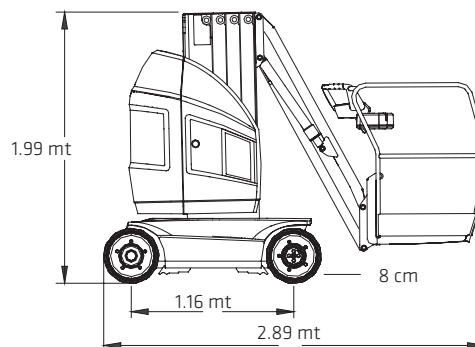
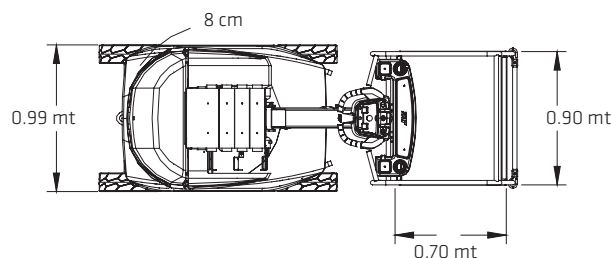
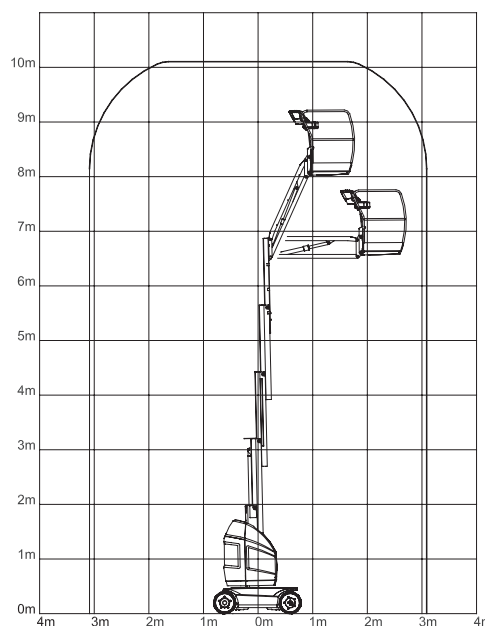
VERTICALE ELETTRICA CON BRACCIO

VEB 10 JL - TOUCAN 1010



Specifiche piattaforma

Altezza di lavoro	10.10 mt
Altezza della piattaforma	8.10 mt
Sbraccio	3.12 mt
Altezza verticale e di scavalcamento	6.65 mt
Portata della piattaforma	200 kg
Rotazione della piattaforma	360°
Dimensioni piattaforma	0.90 x 0.70 mt
Pendenza superabile	20%
Velocità di traslazione - Abbassata	0 - 4 km/h
Larghezza	0.99 mt
Sbraccio di coda	8 cm
Altezza con piattaforma abbassata	1.99 mt
Lunghezza	2.89 mt
Passo (Interasse)	1.16 mt
Altezza dal suolo	8 cm
Peso	3300 kg ca
Pressione esercitata al suolo	17.3 kg/ cm²
Raggio di sterzata - interno	0.55 mt
Raggio di sterzata - esterno	1.99 mt
Batterie	24 V - 620 Ah
Caricabatterie	110V / 230V
Motori della trasmissione	2 idraulici
Pneumatici	PIENI ANTITRACCIA 16 x 5 x 10.5
Serbatoio idraulico	35 L



* I dati tecnici riportati sono di carattere commerciale e indicativi, i dati di riferimento effettivi si trovano sul manuale d'uso e manutenzione del mezzo



NOLEGGIO

VENDITA

FORMAZIONE

ASSISTENZA