

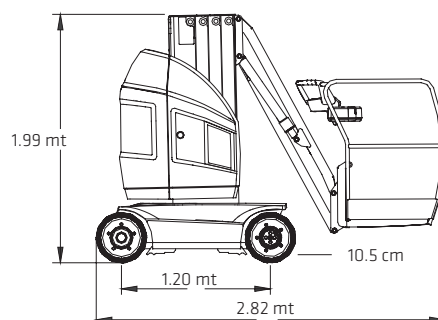
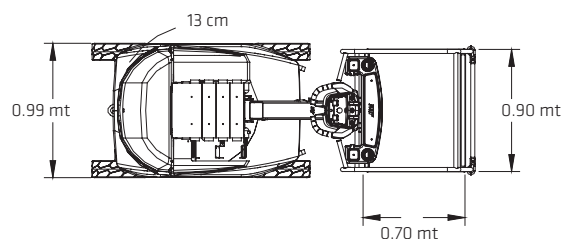
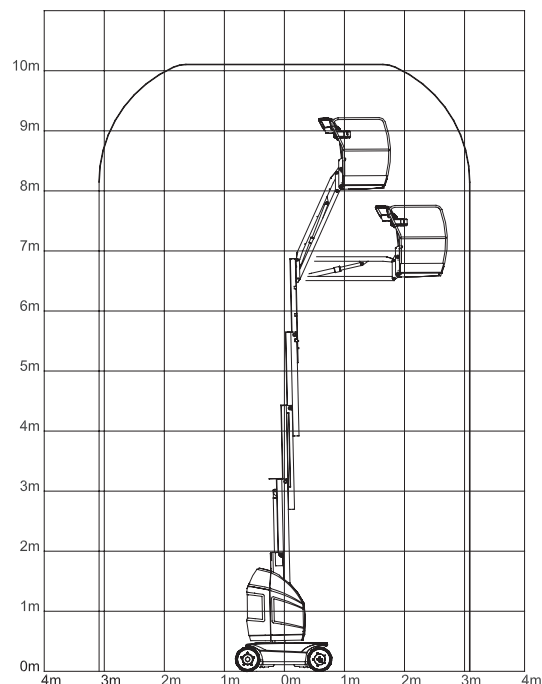
## VERTICALE ELETTRICA CON BRACCIO

### VEB 10 JL - TOUCAN 10E



#### Specifiche piattaforma

Altezza di lavoro	<b>10.10 mt</b>
Altezza della piattaforma	<b>8.10 mt</b>
Sbraccio	<b>3.38 mt</b>
Altezza verticale e di scavalcamento	<b>6.51 mt</b>
Rotazione piattaforma	<b>345° non continua</b>
Portata della piattaforma	<b>200 kg</b>
Dimensioni jib	<b>1.60 mt</b>
Rotazione verticale jib	<b>126° (+65° / -61°)</b>
Dimensioni della piattaforma	<b>0.90 x 0.70 mt</b>
Pendenza superabile	<b>25%</b>
Larghezza fuori tutto	<b>0.99 mt</b>
Ingombro di coda	<b>0.12 mt</b>
Altezza con piattaforma abbassata	<b>1.99 mt</b>
Lunghezza complessiva	<b>2.82 mt</b>
Passo (Interasse)	<b>1.20 mt</b>
Altezza dal suolo	<b>0.1 mt</b>
Peso	<b>2600 kg ca</b>
Velocità di traslazione - Abbassata	<b>5.5 km/h</b>
Pressione esercitata al suolo	<b>21 kg / cm<sup>2</sup></b>
Raggio di sterzata - interno	<b>0.55 mt</b>
Raggio di sterzata - esterno	<b>1.99 mt</b>
Batterie	<b>24 V DC (4X6V - 260 Ah / 20h)</b>
Motori della trasmissione	<b>2 - idraulici</b>
Pneumatici	<b>PIENI ANTITRACCIA</b>
Serbatoio idraulico	<b>7.50 L</b>



\* I dati tecnici riportati sono di carattere commerciale e indicativi, i dati di riferimento effettivi si trovano sul manuale d'uso e manutenzione del mezzo



**NOLEGGIO**

**VENDITA**

**FORMAZIONE**

**ASSISTENZA**