

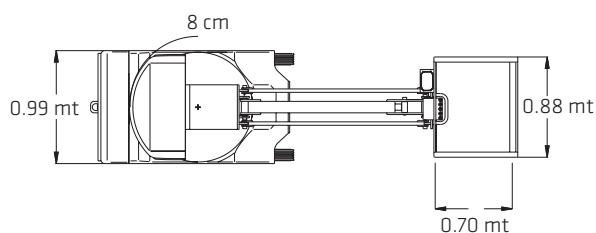
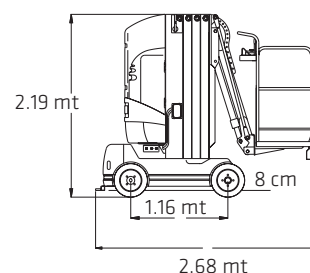
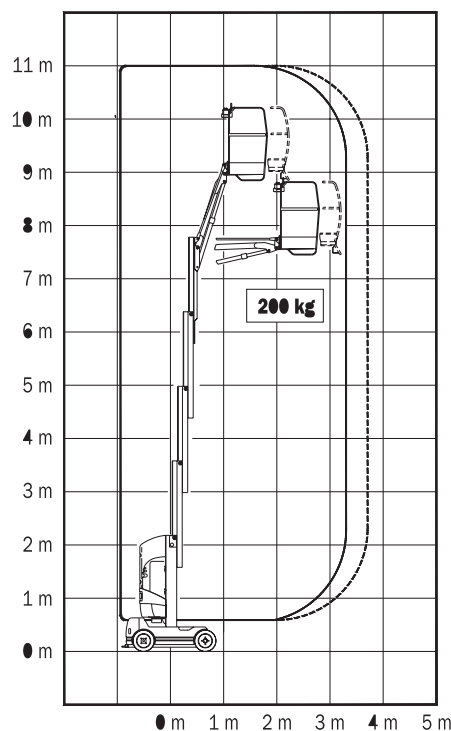
VERTICALE ELETTRICA CON BRACCIO

VEB 11 JL - TOUCAN 1100



Specifiche piattaforma

Altezza di lavoro	11.00 mt
Altezza della piattaforma	9.00 mt
Sbraccio	3.30 mt
Altezza verticale e di scavalcamento	7.60 mt
Rotazione della piattaforma	180°
Portata della piattaforma	200 kg
Jib - lunghezza fuori tutto	1.48 mt
Rotazione jib	147° (+72°/-75°)
Dimensioni della piattaforma	0.88 x 0.70 mt
Pendenza superabile	25%
Larghezza fuori tutto	0.99 mt
Sbraccio di coda	8 cm
Altezza con piattaforma abbassata	2.19 mt
Lunghezza complessiva	2.68 mt
Passo (Interasse)	1.16 mt
Altezza dal suolo	8 cm
Peso	3515 kg ca
Pressione esercitata al suolo	19.3 kg/ cm²
Batterie	24 V - 620 A/hr
Caricabatterie	24 V - 70 A
Motori della trasmissione	2 idraulici
Pneumatici	16 x 5 x 10.5
Serbatoio idraulico	30 L



* I dati tecnici riportati sono di carattere commerciale e indicativi, i dati di riferimento effettivi si trovano sul manuale d'uso e manutenzione del mezzo



NOLEGGIO

VENDITA

FORMAZIONE

ASSISTENZA