

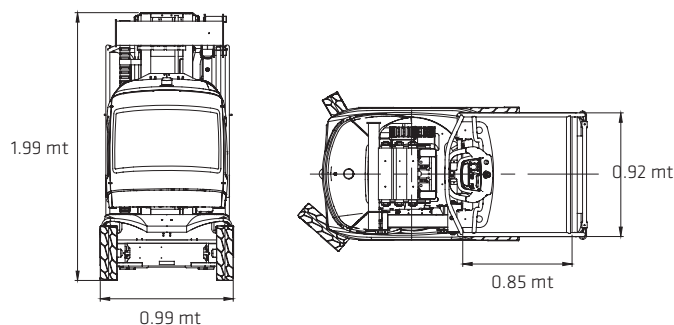
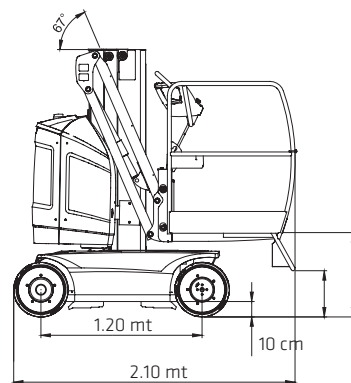
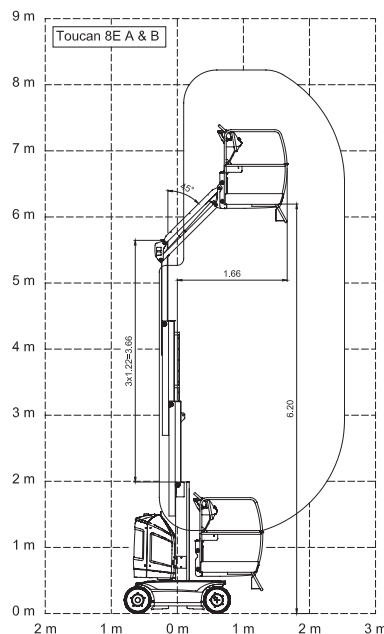
VERTICALE ELETTRICA CON BRACCIO

VEB 8 JL - TOUCAN 8E



Specifiche piattaforma

Altezza di lavoro	8.20 mt
Altezza di scavalcamento	5.08 mt
Sbraccio	2.65 mt
Rotazione	345° non continua
Portata	200 kg
Lunghezza jib	1.17 mt
Jib articolazione	112° (+45°/-67°)
Dimensioni della piattaforma	0.85 x 0.92 mt
Larghezza	0.99 mt
Ingombro di coda	17 cm
Altezza	1.99 mt
Lunghezza	2.10 mt
Passo ruote	1.20 mt
Luce da terra	10 cm
Peso	2100 kg ca
Pressione esercitata al suolo	17.2 kg/ cm²
Velocità di traslazione	5.5 km/h
Raggio di sterzata - Interno	0.55 mt
Raggio di sterzata - Esterno	1.99 mt
Pendenza superabile	25%
Pneumatici	SOLIDI ANTI TRACCIA 406 x 125 mm
Batterie	24 V - 213 A/hr
Caricabatterie	24V - 27A
Serbatoio idraulico	7.5 L



* I dati tecnici riportati sono di carattere commerciale e indicativi, i dati di riferimento effettivi si trovano sul manuale d'uso e manutenzione del mezzo



NOLEGGIO

VENDITA

FORMAZIONE

ASSISTENZA