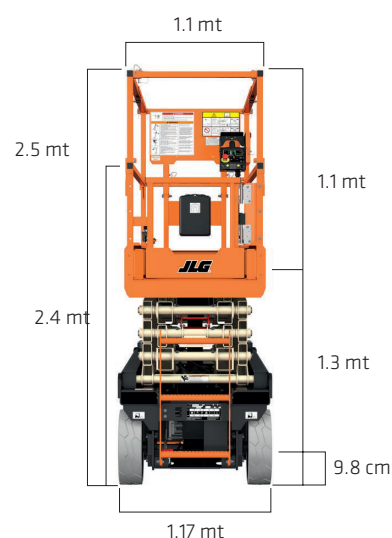
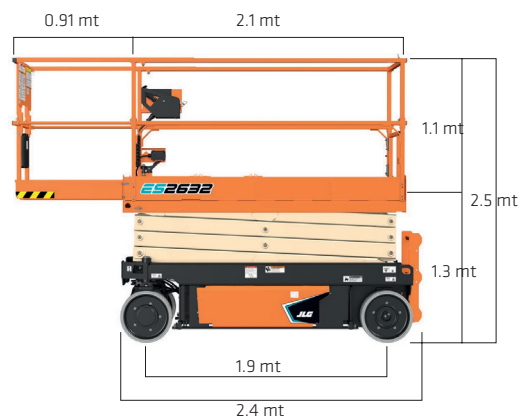




Specifiche piattaforma

Altezza di lavoro	9.80 mt
Capacità piattaforma	320 kg
Capacità di carico del piano esteso	120 kg
N° di persone in cesta	2
Tempo di salita/discesa	50/33 sec
Altezza massima di guida (in interni/in esterni)	piena elevazione
Peso	2549 kg ca
Pressione max sul terreno	9.6 kg/cm²
Velocità con piattaforma alzata/abbassata	0.8 km/h - 4.78 km/h
Pendenza superabile	25%
Raggio di sterzata interno/esterno	0/2.4 mt
Inclinazione avanti e indietro	3.50°
Inclinazione da lato a lato in interni/ in esterni	2.50°/1.50°
Altezza piattaforma abbassata	1.13 mt
Altezza parapetti	1.1 mt
Altezza totale	2.5 mt
Altezza totale (parapetti abbassati)	2.0 mt
Dimensione cestello	1.1 x 2.1 mt
Estensione piano di appoggio	0.91 mt
Larghezza totale	1.17 mt
Lunghezza totale	2.4 mt
Passo trazione	1.9 mt
Luce dal suolo	9.8 cm
Trasmissione	24V CC
Batterie	4x6V 220 A/h
Capacità serbatoio idraulico	12 L
Dimensione pneumatici	406x127 mm ANTITRACCIA



* I dati tecnici riportati sono di carattere commerciale e indicativi, i dati di riferimento effettivi si trovano sul manuale d'uso e manutenzione del mezzo



NOLEGGIO

VENDITA

FORMAZIONE

ASSISTENZA