

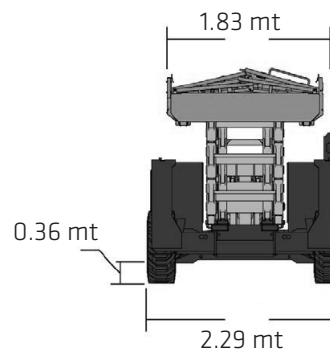
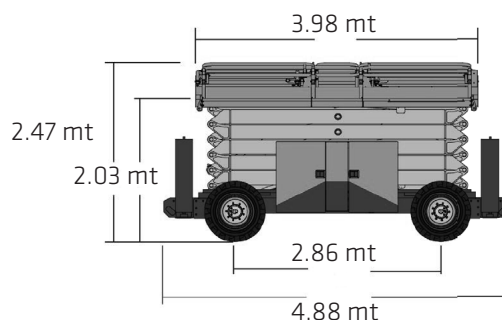
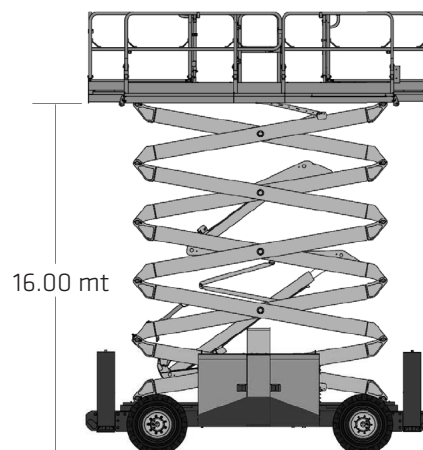


VERTICALE DIESEL 18 METRI

VD 18 ZL - ZS1623RT

Specifiche tecniche

Altezza di lavoro	18.00 mt
Altezza della piattaforma	16.00 mt
Altezza piattaforma - chiusa	2.03 mt
Altezza di marcia	9.00 mt
Dimensioni piattaforma	3.98 x 1.83 mt
Estensione piattaforma	1.83 mt
Altezza - ripiegata	3.15 mt
Altezza - non ripiegata	2.47 mt
Lunghezza	4.88 mt
Larghezza	2.29 mt
Interasse	2.86 mt
Altezza da terra	0.36 mt
Portata	680 kg
Portata sul piano estensibile	230 kg
Velocità di trasmissione (chiusa)	6.5 km/h
Velocità di trasmissione (sollevata)	0.5 km/h
Raggio minimo di sterzata	2.75 mt
Tempo salita/discesa	60 s/65 s
Pendenza massima	40%
Peso	8650 kg ca
Pneumatici riempiti a schiuma	315/55 D20
Batteria	12V 90 Ah
Caricatore	24V/30A
Motore	V2403 M DI ET04 V2403 CR EW02 WP3.2G50E43/ WP3.2G50E317A
Capienza serbatoio idraulico	105 L



* I dati tecnici riportati sono di carattere commerciale e indicativi, i dati di riferimento effettivi si trovano sul manuale d'uso e manutenzione del mezzo



NOLEGGIO

VENDITA

FORMAZIONE

ASSISTENZA