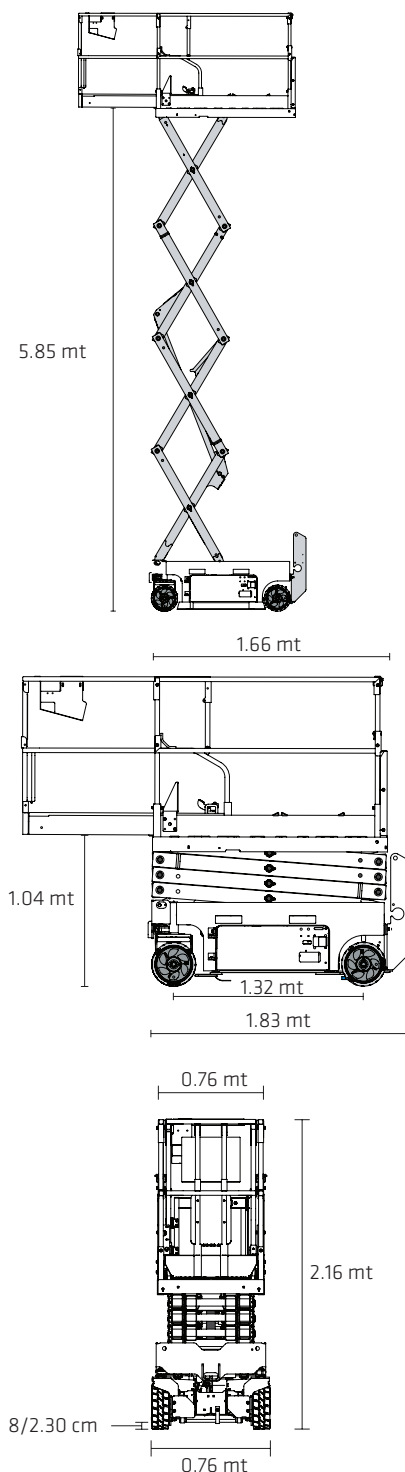


VERTICALE ELETTRICA 8 METRI

VE 8 GE - GS 1930



Specifiche piattaforma	
Altezza massima di lavoro - in interni	7.85 mt
Altezza massima piano di calpestio	5.85 mt
Altezza piattaforma a riposo	1.04 mt
Lunghezza piattaforma chiusa	1.66 mt
Lunghezza piattaforma estesa	2.55 mt
Lunghezza pianale estensibile	91 cm
Altezza parapetto	1.10 mt
Altezza - Con parapetti ripiegati	1.80 mt
Con parapetti alzati	2.16 mt
Lunghezza - chiusa	1.83 mt
estesa	2.72 mt
Larghezza	0.76 mt
Interasse	1.32 mt
Altezza pedana	15 cm
Altezza da terra - slitte antiribaltamento alzate	8 cm
Altezza da terra - slitte antiribaltamento abbassate	2.30 cm
Portata della piattaforma	227 kg
Portata piattaforma estesa	113 kg
Tempo di sollevamento/abbassamento	26/22 secondi
Peso	1456 kg ca
Velocità di spostamento, Abbassato	4.0 km/h
Velocità di spostamento, Sollevato	0.8 km/h
Pendenza superabile	25 %
Raggio di sterzata - Interno	Zero
Raggio di sterzata - Esterno	1.55 mt
Misura pneumatici	30.5 x 11.5 cm
Tipo pneumatici	ANTITRACCIA PIENI
Batterie	4 x 6V, 225 Ah
Capacità serbatoio idraulico	14.2 L
Trasmissione	24V DC



* I dati tecnici riportati sono di carattere commerciale e indicativi, i dati di riferimento effettivi si trovano sul manuale d'uso e manutenzione del mezzo



NOLEGGIO

VENDITA

FORMAZIONE

ASSISTENZA